

Mieszkańcy dużych, wielorodzinnych domów, którzy chcieliby majsterkować mają niezwykle trudne zadanie. Wykonywanie takich prac, jak piłowanie, przeżynanie, wiercenie, naprawa roweru lub motoroweru, a więc prac brudnych, powodujących zaśmiecanie i hałas w mieszkaniu, budzi sprzeciw domowników.

Natomiast warsztaty osiedlowe pracują tylko w niektórych dzielnicach miasta, zresztą w ograniczonych godzinach. Zmuszeni zatem jesteśmy do przeniesienia się z wykonywaniem wymienionych prac do piwnicy.

Tu jednak wylania się problem najistotniejszy, piwnice w dużych domach są niemal mikroskopijne. A jest to pomieszczenie, gdzie musi się znaleźć miejsce na zimowe przetwory, na ziemniaki na zimę, oraz na wiele innych przedmiotów, dla których nie starcza miejsca w mieszkaniu.

Cóż więc można zrobić?

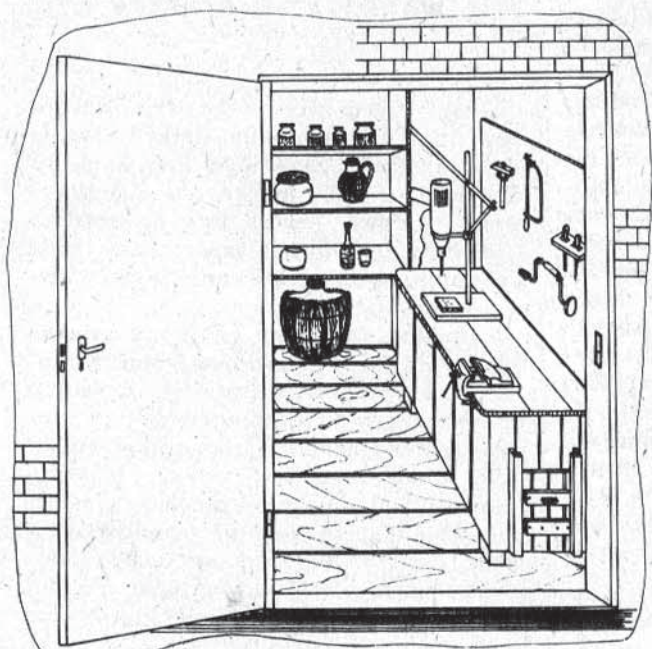
Odpowiedzią na to pytanie może być np. nasza propozycja wykonania skrzyni na ziemniaki, połączonej ze stołem warsztatowym.

Na ażurowej skrzyni zbitej z cienkich desek ułożony jest blat z grubej sosnowej deski w sposób uniemożliwiający jego przesuwanie po skrzyni. Dla uniknięcia każdorazowego otwierania skrzyni dla wzięcia ziemniaków, w głównej lub bocznej ścianie trzeba zrobić odsuwane drzwiczki. Nachylenie ażurowej podłogi skrzyni powoduje przesuwanie się ziemniaków w stronę drzwiczek, po ich odsunięciu.

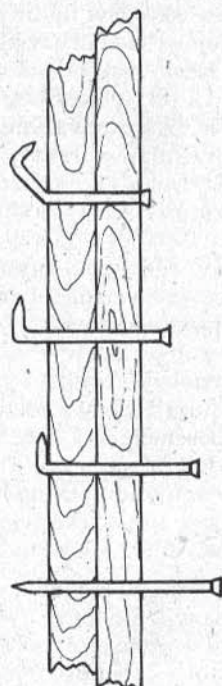
W skrzynce długości 95 cm, szerokości 40 cm i wysokości 95 cm mieści się 150 kg ziemniaków.

Na rys. 1 pokazano taki piwniczny warsztat wykonany przez autora. Na ścianie, nad stołem umieszczona jest duża deska (blat od starego stołu), co umożliwia zawieszenie na niej podręcznych, najczęściej używanych narzędzi.

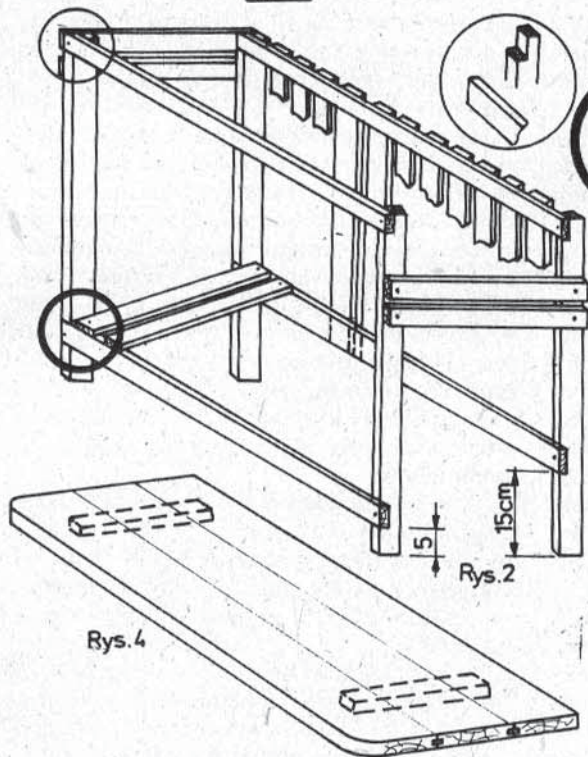
Na rys. 2 pokazano szkielet skrzyni i sposób obicia jej deseczkami. Całą skrzynię można zrobić z listew stosowanych w transporcie mebli dla ich zabezpieczenia. Takie listwy możemy odkupić w sklepach meblowych. Do obicia skrzyni można również sto-



Rys. 1

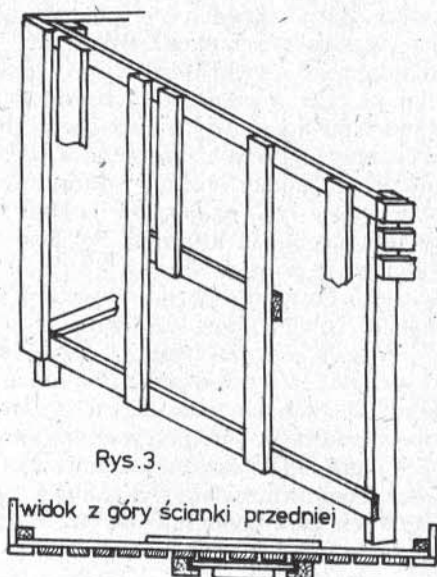


Rys. 5



Rys. 4

Rys. 2



Rys. 3.

widok z góry ścianki przedniej

sować takie same deski, co na szkielet, lub deseczki ze skrzynek, w których sklepy warzywne otrzymują dostawy towaru.

Do łączenia szkieletu z deskami obicia mogą być użyte gwoździe długości około 5 cm. W razie gdyby gwoździe były za długie, trzeba je konieczniej zagiąć, najlepiej w sposób pokazany na rys. 5. Rysunek 3 pokazuje sposób wykonania głównej ścianki, w której znajdują się odsuwane drzwiczki. Jak już wspomniano, drzwiczki można umieścić zarówno w dłuższej, jak i w krótszej ścianie, zależy to będzie od miejsca, jakim dysponujemy w piwnicy.

Na blat stołu (rys. 4) możemy użyć starych, grubych drzwi lub też wykonać blat z desek grubości nie mniejszej niż 3 cm. Długość blatu wynosi 105 cm, a jego szerokość 50 cm.

Na spodniej stronie blatu przykręcamy dwie listwy dopasowane w ten sposób, aby po położeniu blatu na skrzyni mieściły się w niej, co uniemożliwi przesuwanie się blatu po skrzyni. Dobrze jest zaokrąglić róg stołu znajdujący się przy wejściu do piwnicy, a to ze względu na ograniczone miejsce w wąskim przejściu, np. gdy skrzynia ustawiona jest w sposób pokazany na rys. 1.

Deski użyte do wykonania skrzyni są zwykle szorstkie, nietrudno zatem skaleczyć ręce o wystające drzazgi. Dokładne struganie desek niepotrzebnie jednak podniosłoby koszt wykonania skrzyni, wystarczy zatem pomalować skrzynię z zewnątrz jakąkolwiek farbą olejną. Blat skrzyni musi być jednak bezwarunkowo gładki.

Wykonanie i ustawienie takiej skrzyni na ziemniaki umożliwi racjonalne wykorzystanie miejsca w piwnicy, natomiast przez położenie blatu na skrzyni uzyskujemy, niejako przy okazji, doskonały stół warsztatowy. Dodatkowo możemy przy tym uzyskać więcej miejsca dla półek na przetwory zimowe.

Jeżeli piwnica nie jest wybetonowana, skrzynię należy ustawić na równo ułożonych ceglach, płytach chodnikowych lub innych.

Natomiast odrębną, ale niezwykle ważną sprawą jest takie zabezpieczenie piwnicy, aby uniemożliwić lub przynajmniej maksymalnie utrudnić włamanie. Pomimo dobrego zabezpieczenia drzwi piwnicy nie radzimy Czytelnikom zostawiania i przechowywania w piwnicy dobrych i drogich narzędzi, gdyż mogą one stać się łupem złodziei.

**Stefan Zbudniewek**