

SCIANKI DZIAŁOWE

Zdarza się, że w mieszkaniu czy w domku letniskowym konieczne jest wykonanie lekkiej ścianki dzielącej pomieszczenie na dwie części, bądź wydzielającej jakiś określony kącik – do oglądania telewizji itp. Najlepiej w takiej sytuacji samodzielnie zbudować odpowiednie przepierzenie, co wprawdzie jest niezbyt trudnym zadaniem, jednakże wymaga znacznych nakładów finansowych.

Na rysunku 1 przedstawiona została podstawowa konstrukcja najprostszej ścianki działowej z miejscem na drzwi. Rama stanowiąca konstrukcję nośną ścianki zrobiona jest z sosnowych łat o przekroju około 40×60 mm. W przypadku ścianki o większej powierzchni, przekrój łat należy stosownie powiększyć, np. do 80×120 mm. Pracę rozpoczyna się od wyznaczenia na ścianach pomieszczenia dokładnego miejsca zamocowania konstrukcji. Następnie w ścianach oraz w stropie i ewentualnie w podłodze (jeżeli jest ona betonowa, a nie drewniana) wierce się otwory pod kołki montażowe w odległościach nie mniejszych, niż to zostało zaznaczone na rysunku. Kołki plastikowe, najpopularniejsze, nadają się tylko w razie użycia na konstrukcję łat o najmniejszym przekroju. W razie masywniejszej konstrukcji należy zastosować rozprężne kołki stalowe, które można nabyć w specjalistycznych sklepach (np. w Warszawie, w sklepie przy ul. Mazowieckiej), lub w punktach sprzedających artykuły budowlane.

Odpowiednio przycięte łaty, z obrobionymi końcami umożliwiającymi połączenie na nakładkę, mocuje się stalowymi wkrętami do kołków. Łatę bezpośrednio leżącą na drewnianej podłodze, po prostu przybija się gwoździami.

Nieco uwagi należy poświęcić połączeniu pionowych łat z poziomą poprzeczką stanowiącą górną część ościeżnicy drzwi. Połączenie to (szczegół A) zrobione jest na tzw. pletwę. Zarówno pletwa, jak pletwina muszą mieć jednakowe wymiary, poprzeczkę należy wcisnąć w pletwinę i pobijając młotkiem za pośrednictwem drewnianej podkładki doprowadzić obydwie części do całkowitego połączenia. Następnie złącze wzmacnia się długimi gwoździami wbijanymi w drewno pod odpowiednim kątem. Pozostałe złącza elementów również zbija się gwoździami uważając, by łby gwoździ całkowicie skryły się pod powierzchnią drewna, po drugiej zaś stronie, by ostre końce gwoździ nie wystawały na zewnątrz. Sposób wykonania pozostałych złączy został przedstawiony na szczegółach B i C.

Należy pamiętać, że ścianki o większej powierzchni muszą być dodatkowo usztywnione

za pomocą większej liczby łat pionowych. Można przyjąć, że przy większych ściankach działowych odległość pomiędzy sąsiednimi pionami nie powinna przekraczać 1 metra.

Po zmontowaniu ramy nośnej ścianki należy wykonać jej powierzchnię boczną, oraz wypełnić jej wnętrze. Do pokrycia boków ściany można użyć płyt stolarskich, lub wiórowych okleiniowanych, laminowanych, bądź lakierowanych. Można również zrobić ściankę krytą listwami boazerijnymi, jednakże w takim przypadku konstrukcję nośną trzeba dodatkowo wyposażać w poziome łaty stanowiące ruszt pod listwy, albo... listwy boazeryjne zamocować poziomo!

Przeźrzenie pomiędzy zewnętrznymi płaszczynami ścianki należy wypełnić wełną mineralną albo płytami ze styropianu. Taka konstrukcja ścianki zapewni jej dźwiękochłonność.

Wykończenie ścianki stanowi listwa o przekroju ćwierćwałka przybita do ścianki cienkimi, lecz długimi gwoździami tak, by listwa całkowicie zakryła szczeliny, które nieuchronnie powstaną pomiędzy łatami i powierzchnią ścian pomieszczenia.

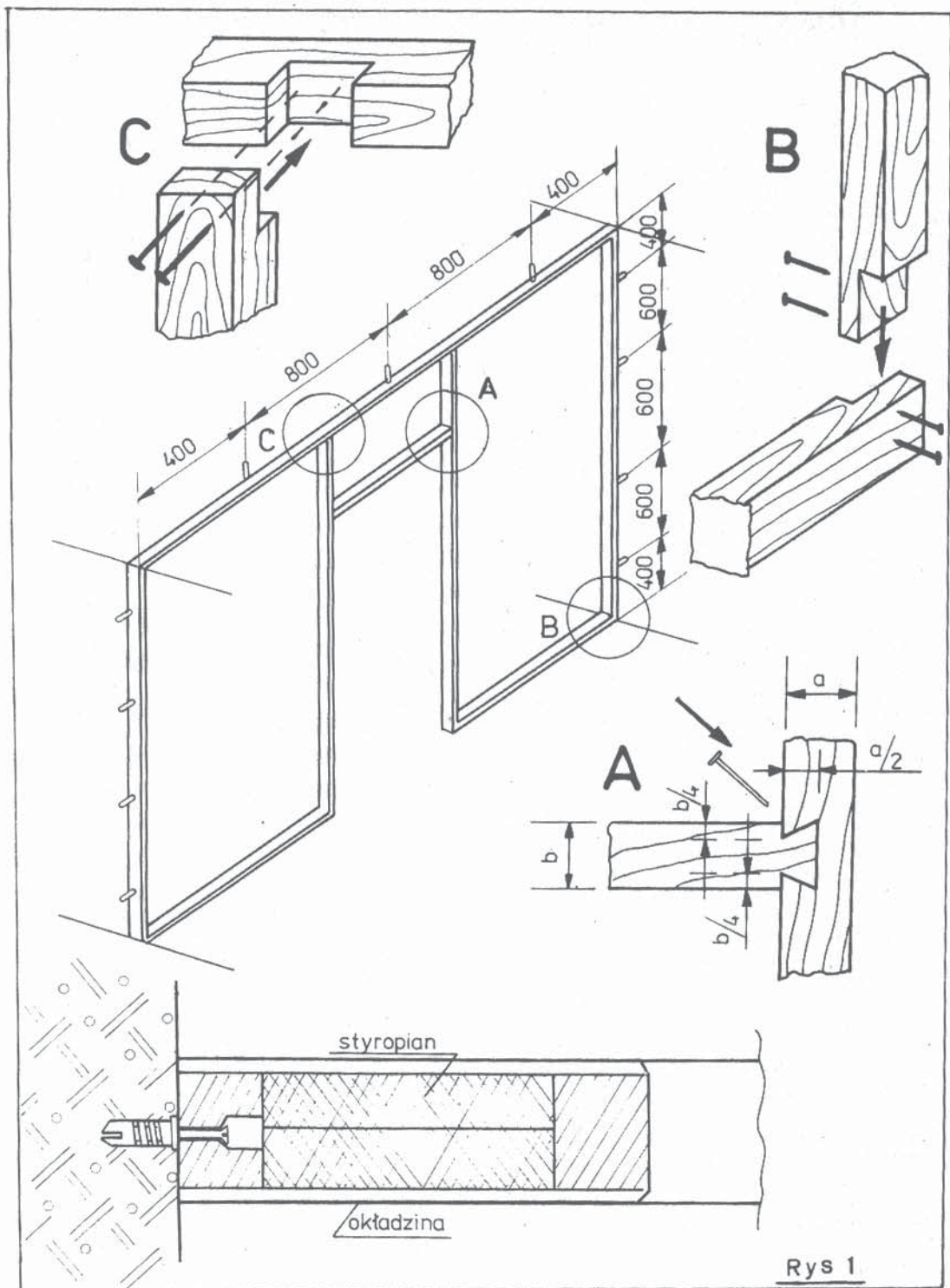
Gotową ściankę można zaopatrzyć w drzwi typowe dla pomieszczeń mieszkalnych, albo w zastanek, np. ażurową itp. Natomiast w zależności od jakości i rodzaju bocznych powierzchni ścianki można ją pomalować dowolną farbą: olejną, emulsyjną lub nawet klejową. Można również zaopatrzyć ją w tapetę, jeżeli reszta ścian pomieszczenia jest tapetowana.

Na rysunku 2 przedstawiona została inna ścianka, tzw. meblościanka, wydzielająca część pomieszczenia mieszkalnego i tworząca kącik, np. do pracy, odrabiania lekcji czy nawet do majsterkowania.

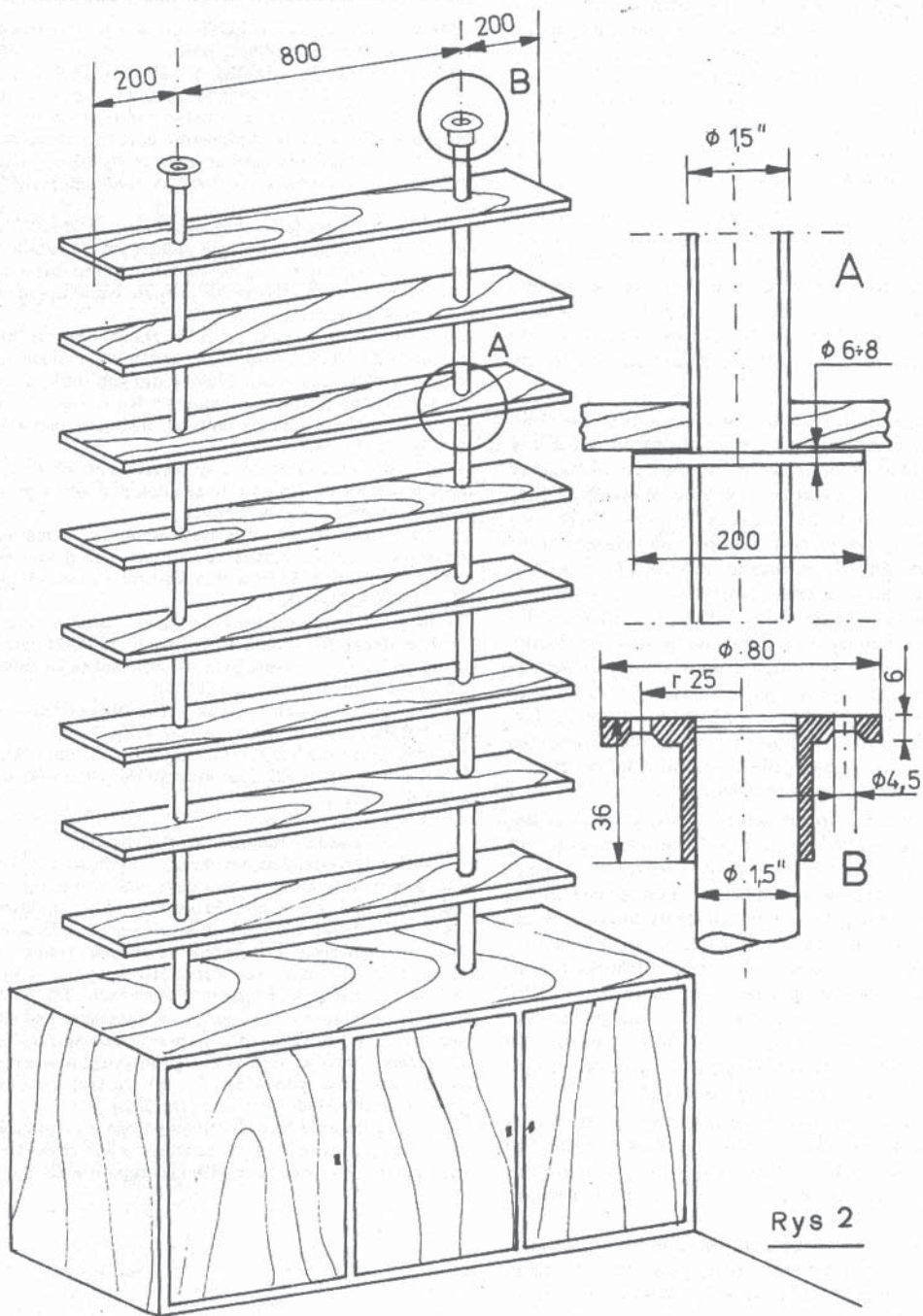
Ścianka składa się ze stalowego stelaża zamocowanego do stropu i do podłogi wewnątrz fabrycznej szafki wykorzystanej tu jako element konstrukcyjny. Oczywiście z szafki można zrezygnować, a stelaż do samego dołu wyposażyć w półki.

Pracę rozpoczyna się od wykonania stelaża. W tym celu trzeba przygotować dwie stalowe rury, tzw. wodociągowe o średnicy 1,5 cala, długości równej wysokości pomieszczenia. Następnie trzeba wytoczyć cztery stalowe kolnierze przedstawione na szczególe B. Wewnętrzna średnica otworów w kolierzach powinna być taka, by rury przeznaczone na stelaż ciasno dały się w nie wcisnąć. Kolnierze powinny być zaopatrzone w tarcze o średnicy około 80 mm, z otworami pod wkręty mocujące do kołków rozprężnych.

Konstrukcja ścianki może mieć dowolną liczbę półek – zależy ona od przeznaczenia (na



Rys 1



Rys 2

książki, kwiaty doniczkowe itp.) oraz od życzenia wykonawcy. Na półki doskonale nadaje się płyta stolarska okleinowana fornirem chociaż z grubsza podobnym do forniru pokrywającego szafkę. W powierzchni półek muszą być wypilowane otwory dla rur stelaża. Można to zrobić za pomocą piły otwornicy napędzanej ręczną wiertarką elektryczną. Istotne jest, by we wszystkich półkach otwory dla rur miały idealnie jednakowy rozstaw.

Półki mocowane są na stelażu za pomocą stalowych prętów tkwiących w otworach wywierconych w bocznej powierzchni rur, co przedstawione zostało na szczególe A. Długość prętów mocujących nie może być oczywiście większa niż szerokość półek. Natomiast rozstawienie tych otworów jest zależne wyłącznie od liczby półek.

Po wykonaniu wszystkich elementów meblościanki zabieramy się do jej montażu. Rury stanowiące konstrukcję nośną przekładamy przez otwory wycięte w szafce. Wewnątrz niej na końce rur nakładamy kołnierze. Na części rur wystające ponad szafkę nakładamy półki przewidziane do montażu, zaś na górne końce rur wciskamy górne kołnierze. Teraz całość ostrożnie ustawiamy w pionie i przesuwamy dokładnie w miejsce osadzenia gotowej ścianki. Oczywiście przed tym zabiegiem wszystkie elementy ścianki powinny być ostatecznie wykończone. Rury powinny więc być pomalowane farbą podkładową a potem nawierzchniową, zaś półki powinny być polakierowane lakierem nitro, lub lakierem poliuretanowym.

Dopiero po zmontowaniu ścianki można będzie wyznaczyć miejsca pod kołki mocujące ją do stropu. Otwory wiercimy wiertarką z przystawką udarową, w otworach osadzamy kołki, a potem ściankę na powrót przesuwamy na właściwe miejsce. Teraz kołnierze przykręcamy wkrętami do kołków zaś u dołu kołnierze mocujemy do podłogi przez dolną ściankę szafki. Rzecz jasna do naszych celów nadaje się wyłącznie szafka bez nóg – można ewentualnie upiłować nogi od szafki, pod warunkiem, że jej konstrukcja umożliwi tę operację.

Ostatnią czynnością jest ustawienie półek na odpowiednich poziomach i zamocowanie ich stalowymi prętami przetkniętymi przez otwory wywiercone uprzednio w rurach stelaża ścianki.

Jeżeli nasza meblościanka zbudowana została bez szafki stanowiącej jej podstawę, to oczywiście półek będzie więcej. Można w takim przypadku trzy lub cztery dolne półki wykonać nieco szersze od pozostałych, co umożliwi ustawienie tam jakichś większych przedmiotów czy dużych kwiatów doniczkowych.

Jerzy Pietrzyk