



PODSTAWKI POD CHOINKI

Wprawdzie dawno już pojawiły się w sprzedaży wieczne zielone, nie gubiące igiel drzewka choinkowe z tworzywa sztucznego, to jednak mimo swych zalet nie wytrzymują one konkurencji z tradycyjnym świerkiem czy jodłą.

Małe, wiązane z poszczególnych gałązek choineczki sprzedawane w kwaciarniach są wyposażane w drewniane podstawki z sosnowych listewek, umożliwiające im zachowanie pozycji pionowej. Natomiast drzewka większe sprzedawane są bez podstawek.

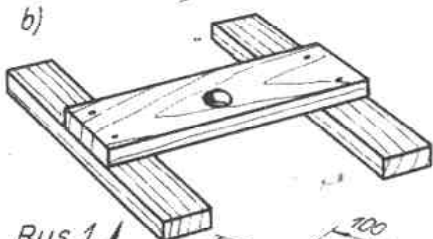
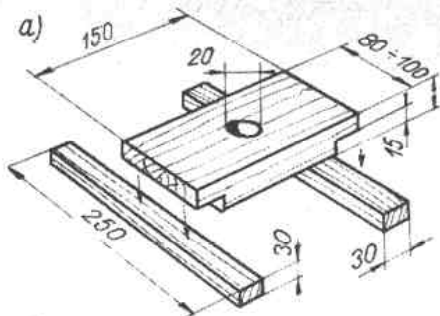
Na rys. 1 przedstawione zostały elementy dwóch podstawek przeznaczonych do małych (do 1,5 m) drzewek choinkowych. Podstawka (rys. 1a) składa się z kawałką grubej deski z wywierconym pośrodku niej otworem o średnicy 20 mm na pień drzewka oraz z dwóch listew o przekroju kwadratowym. Połączenia deski (z otworem) z listwami należy dokonać za pomocą klejenia (klej kazeinowy lub stolarski) oraz wzmocnienia miejsca łączeń gwoździkami lub wkrętami do drewna.

Elementy podstawek do większych drzewek (do 3 m) przedstawione zostały na rys. 2. Podstawki mają formę drewnianych krzyżaków łączonych na wpust lub nakładkę (rys. 2b) za pomocą kleju i gwoździ. Natomiast dla dużych, świetlicowych choinek podstawka musi być metalowa (rys. 3), wykonana z giętych stalowych rurek łączonych za pomocą spawania.

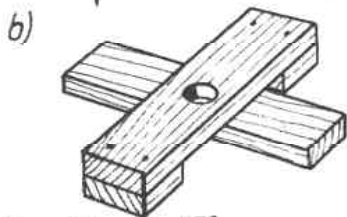
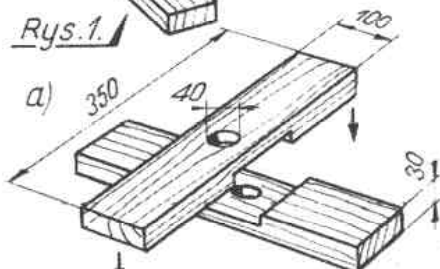
W związku z tym może ona być wykonana tylko w szkolnych warsztatach wyposażonych w odpowiednie narzędzia i pod okiem doświadczanego instruktora.

Zarówno podstawki drewniane, jak i metalowe powinny być pomalowane bezbarwnym lakierem lub lepiej — zieloną emalią olejną. W ten sposób powierzchnia podstawki będzie zabezpieczona przed brudem i niszczeniem się, a pomalowana zieloną farbą będzie mniej widoczna wśród pachnących, zielonych gałązek.

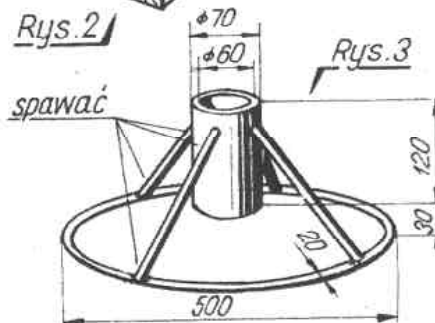
(i.p.)



Rys. 1.



Rys. 2.



Rys. 3