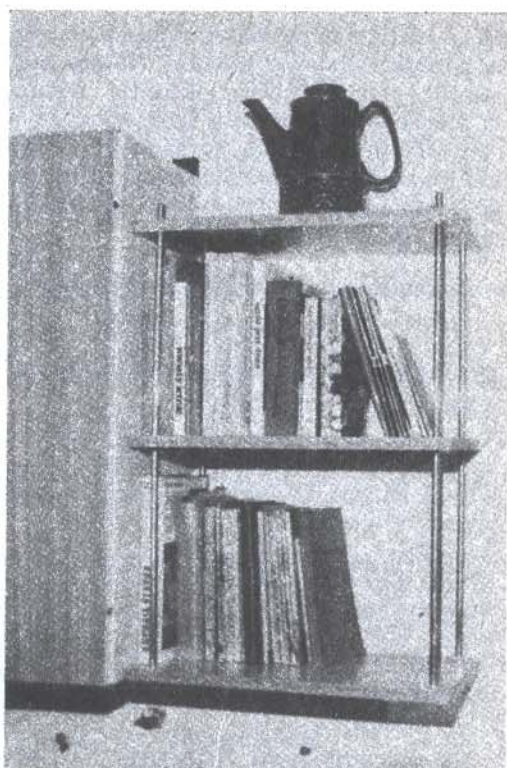
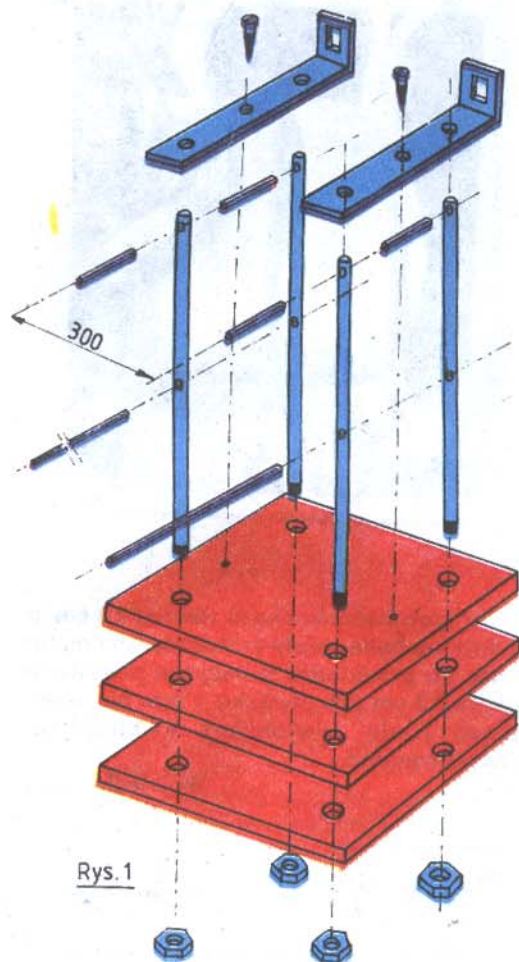


KUCHENNA PÓLECZKA NA KSIĄŻKI

Utarło się przekonanie, że książki powinny być przechowywane w bibliotecznej szafie lub co najwyżej na półkach regałów znajdujących się w pokojach. Oczywiście nie negujemy tej zasady jeśli chodzi o książki beletrystyczne czy naukowe. Jednakże w prawie każdym mieszkaniu znajduje się pewna liczba książek, z których korzysta się praktycznie właśnie w kuchni. Do takich książek należą wszystkie tzw. książki kucharskie – zawierające przepisy przyrządzania różnorodnych potraw; powinny one znaleźć swoje stałe miejsce w kuchni aby zawsze były „pod ręką”, gdyż tylko wtedy ich posiadanie ma praktyczny sens.



Półeczka na książki zawieszona na ścianie w kuchni stanowi przedłużenie ciągu szafek wiszących

Na fotografii 1 przedstawiona została praktyczna półeczka na książki, przeznaczona do zawieszenia jej w kuchni – stanowi ona jakby przedłużenie ciągu szafek kuchennych wiszących, oczywiście pod warunkiem odpowiedniego dobrania jej kolorystyki.

Półeczka składa się z trzech płyt o wymiarach około 250×350 mm (oczywiście wymiary można dowolnie zmieniać – w zależności od potrzeby) zawieszonych na czterech niklowanych rurkach o średnicy 10 lub nawet 8 mm. Sposób połączenia elementów półeczki przedstawiony został na rys. 1 i 2.

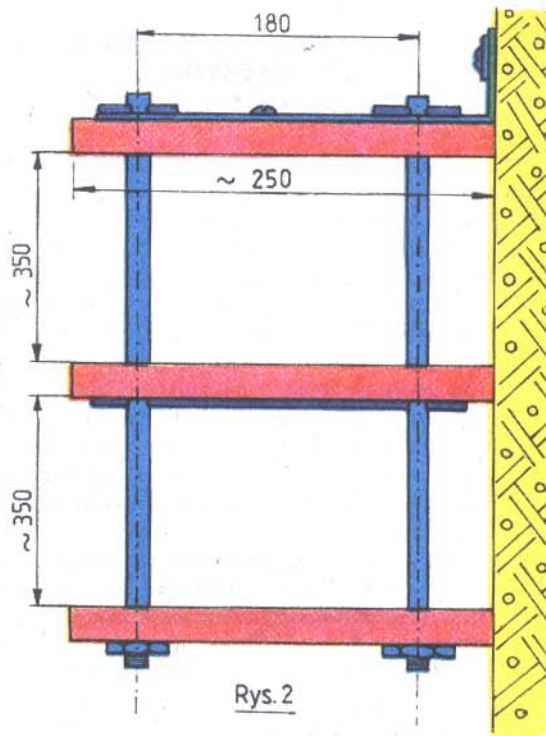
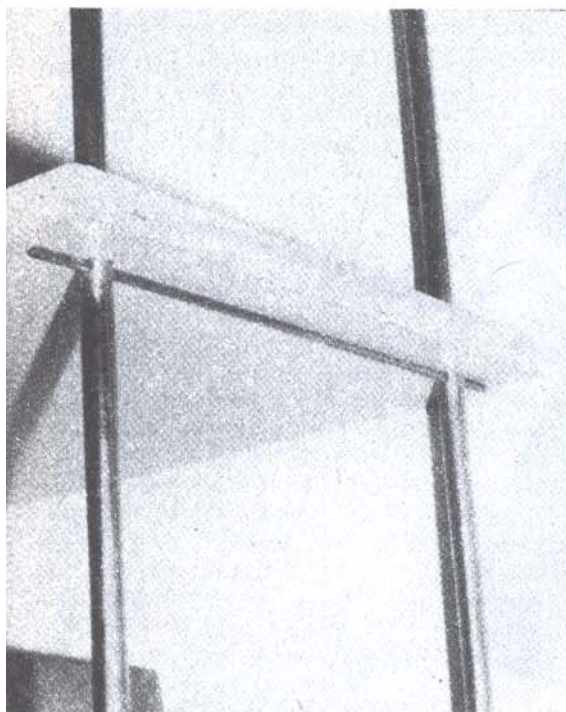
W narożnikach płyt wywiercone zostały otwory o średnicy rurek nośnych. Aby zapewnić sobie odpowiednie spasowanie, wszystkie trzy płyty należy zamocować ściskiem stolarskim i przewiercić otwory w nich jednocześnie. Jeżeli płyty stanowiące konstrukcję półki są laminowane, to otwory w nich należy wywiercić bardzo ostrożnie, z obu stron, by nie nastąpiło wy-

rwaniu części laminatu w momencie przechodzenia wiertła na drugą stronę drewna.

Płyty laminowane są bardzo wygodne w użyciu bo nie wymagają późniejszej obróbki wykańczającej powierzchni, ale można tu zastosować każdy inny materiał, np. sklejkę, tarcicę itp.

Niklowane rurki stanowiące konstrukcję nośną półeczki można z łatwością nabyć w handlu nie uspołecznionym. Są to elementy produkowane jako części zamiennie do stojących lamp oświetleniowych. Należy kupić cztery rurki odpowiedniej długości, albo dwie rurki (obustronnie nagwintowane i zaopatrzone w nakrętki) podwójnej długości, do przycięcia na wymiar dobrany do wysokości półeczki. W rurkach wywiercone są otwory o średnicy 3 mm, a w nie włożone stalowe przetyczki mocujące płyty na odpowiednich poziomach (patrz fot. 2). Cała półka zawieszona jest na ścianie za pomocą dwóch stalowych i sztywnych wysięgników służących do mocowania szyn podtrzymujących fi-

Sposób zamocowania środkowej płyty półeczki



ranki i zasłony okienne. Wysięgniki takie z łatwością i bardzo tanio nabędziemy w sklepach z artykułami gospodarstwa domowego. Można je oczywiście zrobić również samodzielnie, ale w takim razie należy użyć stalowej blachy grubości 3 mm, bardzo sztywnej, albo półkę zamocować inaczej, np. na stalowych uchach, takich, jakich używa się do mocowania szafek wiszących.

Montaż półeczki jest bardzo prosty, polega na wsunięciu rurek w otwory płyt aż do oparcia dolnej płyty na nakrętkach опорowych. Następnie płyty przesuwają się do góry tak, by środkowa znalazła się bezpośrednio nad otworami służącymi do umieszczenia w nich długich przetyczek (na środku półeczki) a górna oparła się o krótsze przetyczki dociskające wysięgnik, przykręcone dodatkowo do płyty wkrętami do drewna.

Półeczkę należy zawiesić na ścianie na odpowiednich wkrętach umieszczonych w plastikowych lub drewnianych kołkach.

Jerzy Pietrzyk