

NA WARSZTACIE NA WARSZTACIE

NAPRAWA I KONSERWACJA MEBLI

Część I

Meble są, i zresztą zawsze były, bardzo drogie. Warto więc nauczyć się samodzielnie naprawiać je w miarę potrzeby i konserwować tak, by okres ich używania był jak najdłuższy.

Nie wszystkie naprawy są oczywiście możliwe w warunkach domowych. Omówimy więc te najczęściej spotykane i możliwe do samodzielnego wykonania.

Zniszczoną, zabrudzoną i podrapaną powierzchnię stołu (nie na wysoki połysk i nie pokrytego unilamem – tzn. nie kuchennego) odświeżymy w bardzo prosty sposób. Najpierw drewno dokładnie umyjemy dowolną emulsją zmydlającą (fot. 1), albo wodnym roztworem proszku do prania, aby usunąć wszystkie zanieczyszczenia. Jednakże należy uważać, by do mycia elementów pokrytych naturalnym fornirem nie używać nadmiaru wody, gdyż fornir jest bardzo wrażliwy na wilgoć.

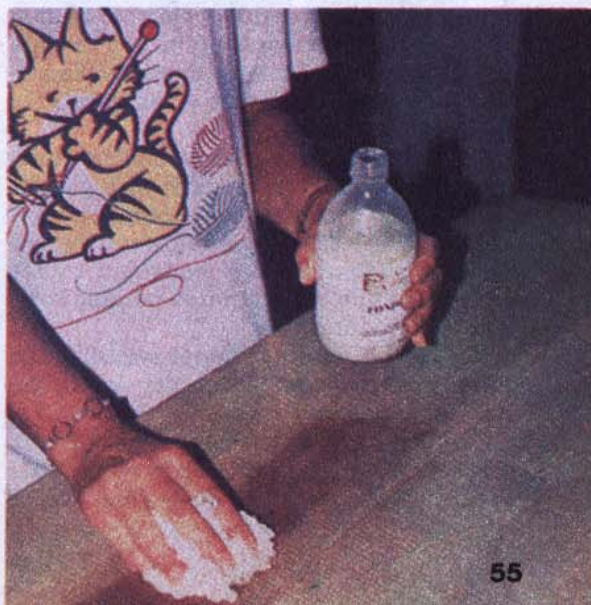
Następnie, po wyschnięciu, powierzchnię drewna przeszlifujemy bardzo drobnym papierem ściernym, lub jeszcze lepiej, metalową watą ścierną. Po usunięciu pyłu powstałego podczas szlifowania za pomocą wilgotnej szmatki, drewno pokrywamy cienką warstwą pasty do renowacji mebli, np. bardzo dobrą, krajową pastą, sprzedawaną pod nazwą „Fornit”, za pomocą wąskiego i bardzo sztywnego pędzla (fot. 3), albo tamponem zrobionym ze zwitka waty owiniętego w podwójnie złożoną bawełnianą szmatkę. Po natarciu drewno powinno schnąć przez około 30 minut w temperaturze pokojowej, po czym odświe-

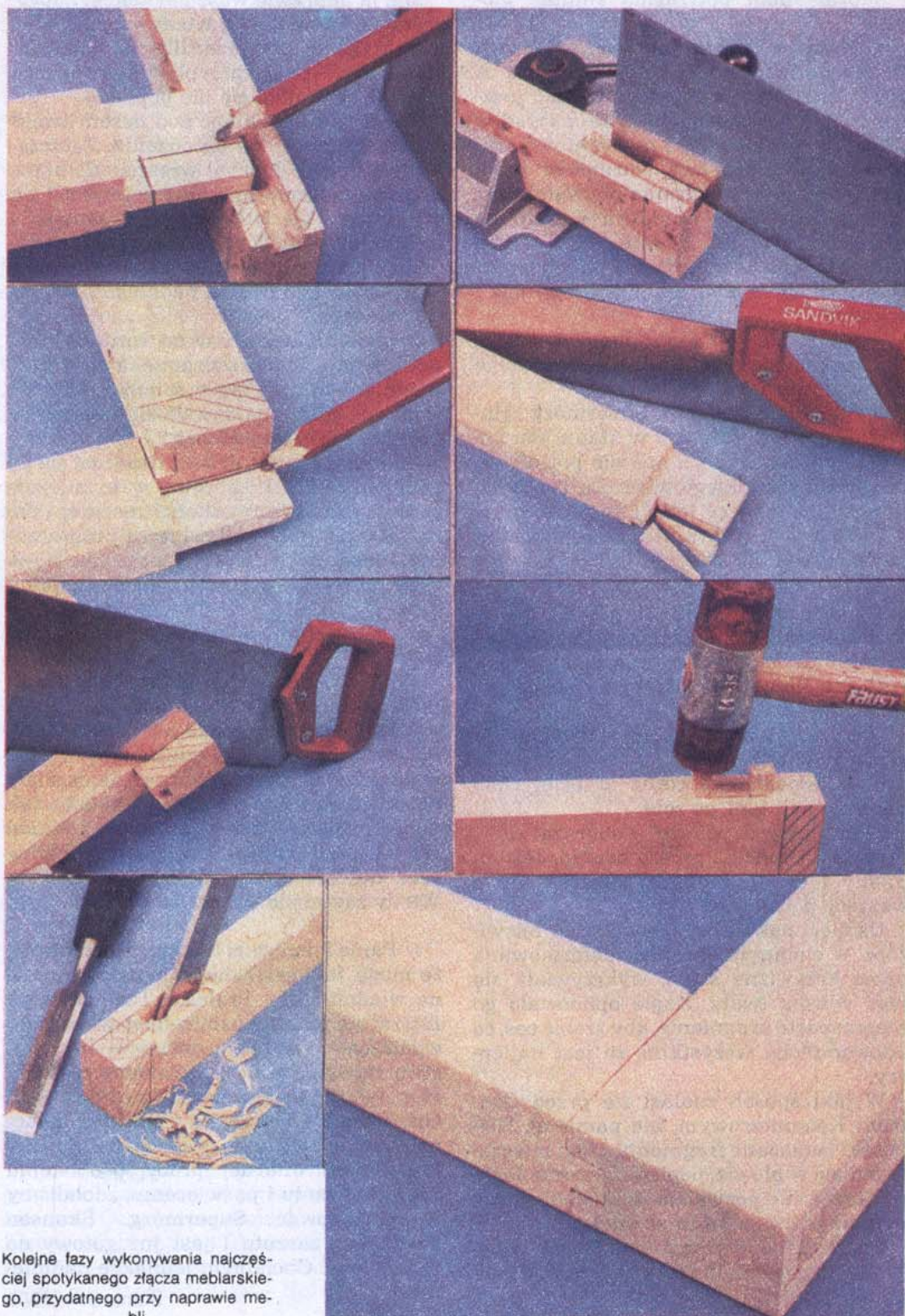
żany mebel polerujemy dość sztywną szczotką do polysku (fot. 4) zwracając uwagę na wąskie, boczne płaszczyzny płyty stołu, oraz na narożniki.

Bardzo zniszczone i głęboko porysowane powierzchnie mebli naprawiamy w ten sam sposób, jednakże do ich szlifowania należy stosować grubszy papier ścierny, a po zniknięciu rys wykończyć szlifowanie drobnym papierem. Szlifować trzeba z dużym wyczuciem, by nie uszkodzić forniru, który w miarę zmniejszania grubości staje się coraz delikatniejszy.

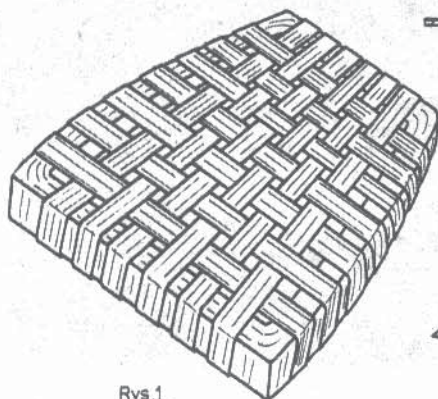
W podobny sposób można oczyścić i odświeżyć tapicerskie pokrycie ze skóry czy ze skaju, np. pokrycie fotela.

Fot. 1

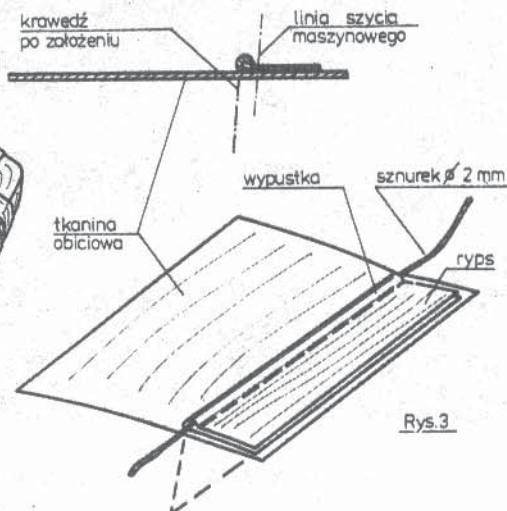




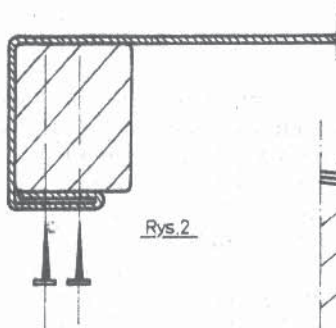
Kolejne fazy wykonywania najczęściej spotykanego złącza meblarskiego, przydatnego przy naprawie mebli



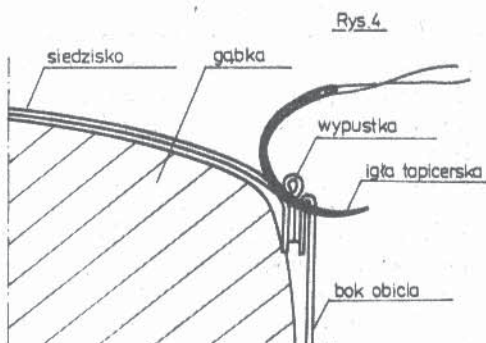
Rys.1



Rys.3



Rys.2



Rys.4

Zniszczone i wytarte pokrycie (ale bez rozdarć) myjemy szamponem rozpuszczonym w ciepłej wodzie, przy użyciu szczotki lub gąbki. Bardzo dobre wyniki autor uzyskiwał używając do mycia obić ze skażu wodnego roztworu płynu do prania „MIX”, produkcji Polleny, biorąc łyżkę stołową płynu na litr wody o temperaturze około 40°C.

Po całkowitym wyschnięciu powierzchni mebla, co trwa niestety parę godzin, bowiem woda wnika w szwy obicia, pokrycie nacieramy bardzo cienką warstwą bezbarwnej pasty do skóry uważając, by nie dostała się ona w nadmiarze pomiędzy łączenia elementów.

Na koniec miękką, flanelową szmatką polerujemy obicie aż do uzyskania lustrzanego połysku.

Zamiast pastowania pokrycia można je pomalować, np. farbą do skór typu „WILBRA” w aerozolu, bowiem malowanie

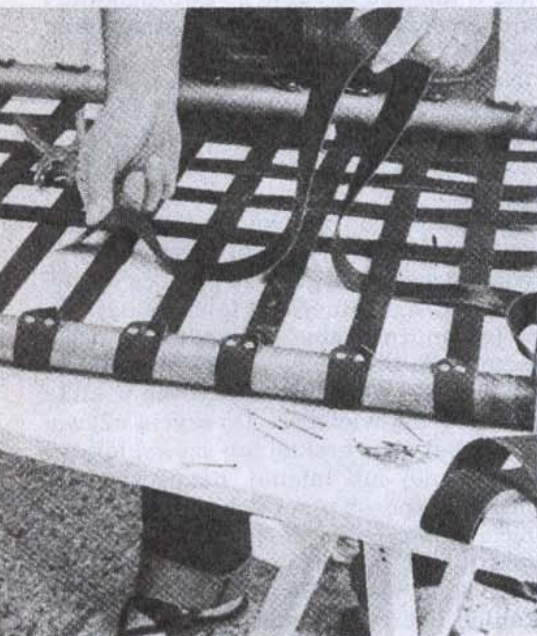
może odbywać się wyłącznie metodą natrysku. Niestety, w kraju takiej farby nie kupimy, bowiem farba do skór produkowana jest w Polsce wyłącznie w postaci odpowiedniej do malowania pędzlem. Jeżeli więc nie będziemy mogli skorzystać z uprzejmości członka rodziny, czy kolegi, który wracając z zagranicznej delegacji przywiezie nam taką farbę, to jedyną możliwością daje użycie niewielkiego rozpylacza do malowania natryskowego, używanego przez grafików, a zasilanego sprężonym powietrzem wytwarzanym przez odkurzacz.

Renowację obić tapicerskich uszytych z tkanin ozdobnych wykonamy przy użyciu preparatu „SARA” produkcji PPZ „Polonia World” w Poznaniu. Jest to płyn umożliwiający bardzo dokładne oczyszczenie pokrycia mebli w prosty sposób. Cztery łyżki stołowe płynu wlewamy do litra ciepłej wody znajdującej się w naczyniu e-

maliowanym i energicznie mieszamy aż do uzyskania obfitej piany. Dużą gąbką lub miękką szczotką наносimy pianę i wcieramy ją kilkakrotnie w czyszczone o-bicie, które następnie pozostawiamy do całkowitego wyschnięcia. Niestety tak czyszczone meble schną długo, dlatego pranie należy prowadzić najlepiej w czasie upalnego lata, albo w dobrze ogrzewanym i wentylowanym pomieszczeniu. Należy również pamiętać, że zabierając się do czyszczenia mebli w opisany sposób trzeba uprzednio bardzo dokładnie wy-trzepać je lub co najmniej odkurzyć przy użyciu wąskiej ssawki odkurzacza.



Fot. 3



Fot. 2. Wymiana pasów na stelażu metalowym

kładny kształt pokrowca do obszywanego mebla. Unikniemy natomiast bardzo kłopotliwego i co ważne bardzo kosztownego transportu mebla do zakładu tapicerskiego.

Zanim zabierzemy się do obszywania mebla nową tkaniną, należy sprawdzić i ewentualnie wymienić pasy mocujące miękkie poduszki (z gąbki) tworzące siedzisko i oparcie, w przypadku krzesła czy fotela (fot. 2). Oczywiście nie wszystkie meble mają stelaż pokryty pasami tapicerskimi. Droższe meble (fotele) pod warstwą gąbki mają zespół sprężyn stanowiących idealną amortyzację dla osoby korzystającej z tego mebla. Ponieważ sprężyn do naprawy takiego fotela czy kanapy nie uda nam się zakupić, więc zajmiemy się tylko omówieniem wymiany pasów w me-

Fot. 4



Często zachodzi konieczność wykonania nowego obicia tapicerskiego do posiadanych mebli. Samodzielne uszycie pokrowców, wprawdzie możliwe, jednakże jest bardzo trudne, pozostaje więc zdjęcie starego pokrowca z mebla i zlecenie w zakładzie tapicerskim uszycia nowego pokrowca, wg dostarczonego wzoru. Do wykonania pozostanie nam w tej sytuacji już tylko nałożenie na mebel pokrowca, naciągnięcie tkaniny i przybicie jej od spodu teksami. Ewentualnie trzeba będzie jeszcze zeszyć boki tkaniny dopasowując do-

blach bez sprężyn, lub ze sprawnymi sprężynami, ale podtrzymywanymi przez pasy od spodu.

Na rys. 1 przedstawiony został szkielet siedziska krzesła obciągnięty pasami. Ławo zauważyć, że tworzą one płaszczyznę, w której poziome i pionowe pasy przeplatają się na wzór tkaniny, a odległości pomiędzy kolejnymi pasami są mniejsze lub równe szerokości pasów.

Luźne, postrzępione i wyciągnięte pasy należy bezwzględnie wymienić na nowe. W tym celu usuwamy gwoździe, którymi przybite były stare pasy, zdejmujemy je i po zmierzeniu długości obliczamy łączną długość pasów niezbędnych do ponownego obicia mebla. Należy jednak wziąć pod uwagę możliwość niewielkich odchyłek i na wszelki wypadek kupić o metr więcej pasa, niż to wynika z obliczeń.

Najbardziej przydatne do naszych celów będą pasy parciane lub stylonowe (takie jak pasy samochodowe) szerokości 40-60 mm. W Warszawie takie pasy można kupić w sklepie ze sprzętem gospodarstwa domowego przy ulicy Mazowieckiej, lub prywatnie - przy placu Grzybowskim.

Nowe pasy naciągamy na szkielet i po zawinięciu ich na bocznych, drewnianych elementach przybijamy teksami w sposób przedstawiony na rys. 2. Najpierw nakładamy się i mocuje wszystkie pasy poziome, a potem, przeplatając jak na rysunku mocuje się pasy pionowe.

Na naciągnięte i zamocowane pasy kładziemy arkusz gąbki, zwracając uwagę na równe ułożenie go w stosunku do drewnianego szkieletu. Ewentualne zamocowanie gąbki do drewna należy wykonać tak, jak to było zrobione przed zdjęciem gąbki (przed wymianą pasów).

Większość połączeń obić tapicerskich wykonuje się z tzw. wypustką, tzn. ze zgrubioną wkładką wszytą między dwa łączone elementy tkaniny. Na rys. 3 przedstawiony został sposób wykonania i przytwierdzenia wypustki do jednego z elementów. Wypustkę tworzy złożony pas tkaniny, np. rypsu, lub cienkiego i bardzo miękkiego skaju, we wnętrzu którego zaszyty został sznurek o średnicy około 2 mm. Wypustkę przyszywa się do jednego z elementów obicia tak, by zgrubienie

ze sznurkiem znalazło się dokładnie w miejscu krawędzi zagięcia tkaniny. Do szycia należy użyć specjalnej stopki przystosowanej do przyszywania zamków blyskawicznych do odzieży. Chodzi tu o to, by szew maszynowy znalazł się bardzo blisko sznurka.

Po przyszyciu wypustki pokrowiec nakładamy na mebel, naciągamy tkaninę tak, by nie były widoczne jakiegokolwiek zmarszczki, czy załamania. Dolną część tkaniny naciągamy, zakładamy pod spód naprawianego mebla i przybijamy do drewna teksami umieszczonymi co 20 mm. Oczywiście przybijaną krawędź tkaniny składamy podwójnie, by wzmocnić obicie w miejscu łączenia go gwoździkami i jednocześnie nie dopuścić do strzępienia tkaniny.

Na koniec zszywamy boki obicia w sposób przedstawiony na rys. 4. W przykładzie pokazanym na rysunku wypustka została przyszyta do tkaniny pokrywającej siedzisko.

Bok obicia, po zagięciu jego krawędzi, przykładamy do wypustki i zszywamy obydwie części pokrowca za pomocą wygiętej w łuk, specjalnej igły tapicerskiej. Takie igły można nabyć w handlu nie uspołecznionym bez trudu, a ponieważ nie są one drogie - warto zaopatrzyć się w kilka igieł o różnej wielkości. Do szycia używamy grubej, tapicerskiej lub szwskiej nici bawełnianej lub lnianej, nawleczonej w normalny sposób przez ucho igły. Tkaninę obiciową szyjemy niezbyt długim ścięciem (około 5 mm), tzw. za igłą. Każdy ściąg po przewleczeniu igły i nici przez tkaninę (i przez wypustkę) mocno dociągamy tak, by szew wypadł jednakowej grubości na całym zszywanym odcinku. Przy przebijaniu grubych tkanin igłą pomagamy sobie płaskoszczypami, bowiem w przeciwnym razie bardzo szybko pokaleczymy ręce.

Szycie pokrowców na krawędzi mebli jest naprawdę proste, jednakże niezbędna jest tu pewna wprawa.

W drugiej części artykułu zajmiemy się omówieniem sposobu naprawiania złamań drewnianych elementów mebli, lub ich wymiany na nowe.

Jerzy Piętrzyk