

**N**ie należy dokarmiać ptaków gdy jest jeszcze ciepło, bowiem przy karmniku ptaki zarażają się chorobami. Najkorzystniejsze dla ptaków jest ich dokarmianie podczas długotrwałych mrozów oraz przy leżącej zwartej pokrywie śnieżnej.

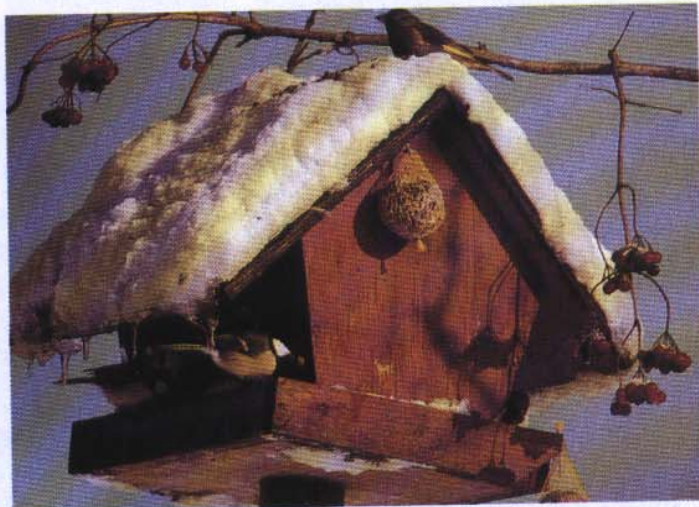
Do karmników możemy wsypać nasioną roślin oleistych, owies, owoce jarzębiny, dzikiego bzu (czarnego), głogu, ligustru i cząstki różnych owoców. Najlepiej przygotować dla ptaków mieszankę. W tym celu kroimy na drobne kawałeczki łoż wołowy lub barani i podgrzewamy na słabym ogniu, aż się stopi. Następnie dodaje-

# DOKARMIAMY PTAKI

my otręby (na pięć objętości tłuszczu – 1 objętość otrąb). Dobrze jest dodać trochę oleju roślinnego do mieszanki, wtedy podczas silnych mrozów tłuszcz nie staje się kruchy. Nim masa stwardnieje wlewamy ją do czystej doniczki, połówki orzecha kokosowego lub innego odpowiedniego naczynia (nie blaszanego!). Przed waniem masy należy przez otworek w doniczce lub przez wywiercony otwór w połówce orzecha przełożyć

patyk lub listewkę (patrz ilustracja). Patyczek będzie służył do zawieszania naczynka oraz jako oparcie dla ptaka.

Nie wolno zawieszać ptakom solonej lub wędzonej słoniny czy jakiegokolwiek solonej żywności. Taki pokarm jest dla nich zabójczy. Można zawiesić na gałązkach lub pniu kawałki łożu. Z takiej „stołówki” chętnie korzystają sikorki, kowaliki, dzięcioły pelzacze, Rudziki, kosy, strzy-



## MŁODY TECHNIK - BLANKIET OGŁOSZENIOWY

**UWAGA: REDAKCJA NIE BIERZE ODPOWIEDZIALNOŚCI ZA TREŚĆ I REALIZACJĘ OFERTY !**

### KUPIĘ :

1. ....
2. ....
3. ....

### SPRZEDAM : (pamiętaj o podaniu ceny !!!)

1. ....
2. ....
3. ....

### ZAMIENIĘ :

1. .... ↔ .....
2. .... ↔ .....
3. .... ↔ .....

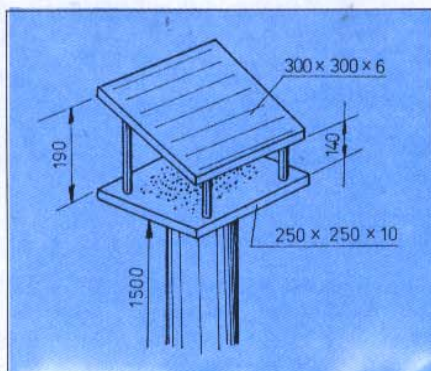
IMIĘ I NAZWISKO : ..... tel. ....

DOKŁADNY ADRES : ..... ulica i numer domu ..... kod pocztowy ..... miasto .....

### Zasady zamieszczania ogłoszeń:

- ▷ Ogłoszenie jest bezpłatne
- ▷ Ogłoszenia mogą zamieszczać osoby prywatne nadsyłając jego treść wyłącznie na blankiecie MT
- ▷ Ogłoszenie o sprzedaży musi zawierać cenę i dotyczyć techniki
- ▷ Ogłoszenie nie może dotyczyć handlu nielegalnego i hurtowego

Prosimy o czytelne wypełnianie blankietu (drukowanymi literami). Ogłoszenie ukaże się w przeciągu 2-3 miesięcy od chwili otrzymania blankietu przez redakcję MT. Jeden blankiet uprawnia do zamieszczenia jednego ogłoszenia.



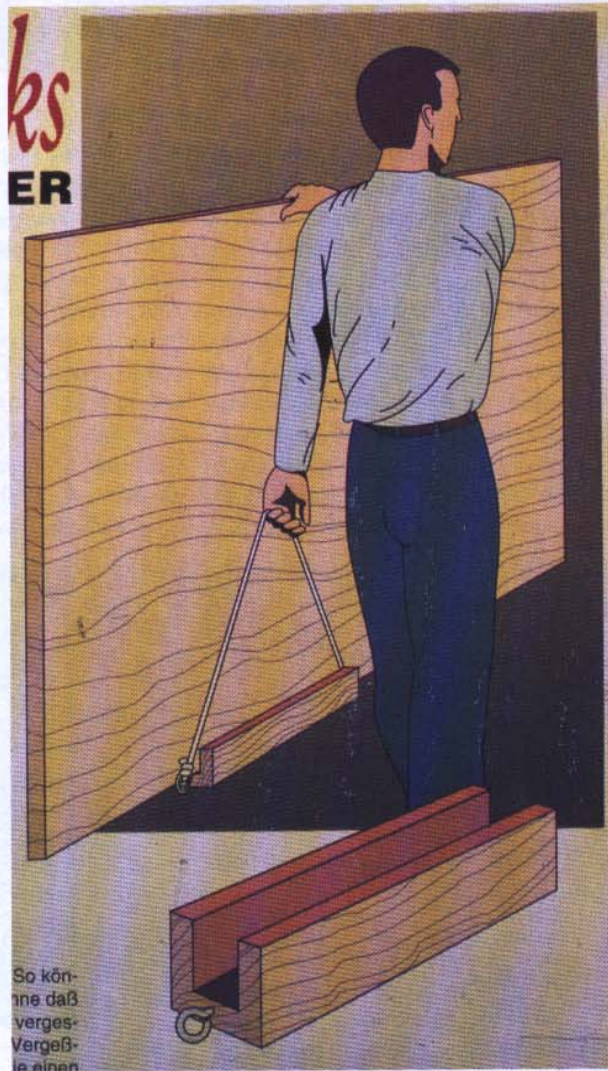
żyki, dzierlatki żywią się bardziej miękkim pokarmem (robakami, owadami, ślimakami). Zimą nie znajdują takiego pokarmu. Dlatego im też można przygotować mieszankę z toju i otrąb pszennych w stosunku 1:1. Zamiast otrąb można wziąć płatki owsiane. Mieszankę należy wylać do miseczek lub na deseczkę.

Jeżeli utrzymuje się temperatura powyżej zera stopni, to nie trzeba właściwie ptaków dokarmiać. Jeżeli to robimy musimy z karmników usuwać resztki pożywienia i wyparzyć je gorącą wodą, bo karmnik może stać się źródłem zakażenia ptaków chorobami.

Najprostszy karmnik, który łatwo można zrobić w domowych warunkach przedstawia rysunek i fotografię.

(i. t.)

Oto prosty sposób umożliwiający wygodne przenoszenie dużych i ciężkich przedmiotów o niewielkiej grubości, np. płyt stolarskich, sklejek itp. Drewniany uchwyt widoczny na rysunku najlepiej zrobić z litego drewna, frezując w nim rowek za pomocą szerokiego frezu palcowego. Można oczywiście obejść się również bez frezarki i uchwyt zrobić dłutem. Ważne jest jednak, by sznur przywiązany do uchwytu był dostatecznie mocny i gruby – nie będzie się on wówczas wrzynać w rękę. (j.p.)



So können die Bretter leichter angehoben werden.

## OGŁOSZENIA

### Kupię

Łódź zeglarską, laminat, do remontu typu Inka, Mak, Foka lub inne propozycje zamiany – Walenty Kulik, 66-440 Skwierzyna, ul. Osiedle LWP 1B/3.

### Sprzedam

Atari 65 XE oraz magnetofon i monitor – cena 2,2 mln, rower sportowy (roczny) – 1 600 000 zł, magnetofon DECK M9108 – 900 000 zł – Tomasz Jadcak, ul. Pietrusińskiego 6 m. 19, 91-074 Łódź, tel. 51 87 31.

Atari ST 1040 z monitorem 124 oraz około 40 dyskietkami z programami – cena 6 mln zł. – Adam Winnicki, ul. Królowej Jadwigi 28/12, 41-300 Dąbrowa Górnicza, tel. 62 57 20

Rolfok kompletny, sztagowy – 400 000 zł, kotwica Danforth – 15 kg – 250 000 zł – Lech Wieczorek, ul. Ogrodowa 16, 42-230 Koniecpol, tel. 251.

Suszarke fotograficzną, format 260 x 320 mm – 150 000 zł – Filip

Wyszomirski, ul. Łukowska 6/104, 04-113 Warszawa, tel. 13 78 86.

Paliwo modelarskie do silników żarowych. Cena 25 000 zł za litr+porto – Mirosław Wertel, ul. 3 Maja 3/30, 21-040 Świdnik

Efekt gitarowy prod. USA Poly Chorus, cena 1 500 000 zł – Stanisław Haratym, ul. Szkolna 15/12, 21-140 Michów, tel. 111

Nowy Peavey KB-100, cena 5 000 000 zł – Stanisław Haratym, ul. Szkolna 15/12, 21-140 Michów, tel. 111.

Komputer Atari 65 XE z monitorem monochromatycznym, magnetofonem z turbo, oprogramowaniem i joystickami. Cena około 2 800 000 zł (do uzgodnienia). – Paweł Maciejewski, ul. Skalska 20/3, 32-300 Olkusz, tel. 43 37 52.

Motocykl WSK 125 – 700 000 zł oraz drugi motocykl, również WSK 125 na części – 400 000 zł – Piotr Parzych, ul. Spółdzielców 17/90, 30-682 Kraków, tel. 55 41 58.

### Zamienię

Silnik WSK do remontu lub na części – na silnik elektr. 220 V, 0,7-1,1 kW/1440 obr. oraz czasopisma

„MM”, „PM”, „M”, „Astronautyka” na „MT”, „M”, „PM”, „Astronautyka” – Ryszard Rybski, ul. Cieszkowskiego 9/9, 59-700 Bolesławiec.

Transformator 3 x 380V/ 24V 3 kVA używany, na używaną maszynę do pisania – Edward Sudok, ul. KEN 8/17, 37-450 Stalowa Wola

### ROZWIĄZANIE KRZYŻÓWKI z nr 9/91

Rozwiązaniem krzyżówki było hasło:

„Staraj się żyć skromnie i uczciwie” – Pitagoras.

Nagrody (ufundowane przez firmę CAMCO radia CB) wylosowali:

1. Robert Ciemny, ul. Pijarska 4/40, Góra Kalwaria
2. Jarosław Skłodowski, ul. Świerczewskiego 3/2, 11-015 Olsztynek

Książki (ufundowane przez Wydawnictwo KLEKS z Bielska-Białej oraz Wydawnictwo Naukowo-Techniczne)

Istvan Nemere „Klaustropolis”

1. Dariusz Kluba, Borki 53, 44-200 Rybnik
2. Aleksander Popiołowski, Ludmiły 38, 61-054 Poznań
3. Jarosław Kozanecki, Mickiewicza 14/8, 70-383 Poznań
4. Robert Sałek, 22 Lipca 25/1, 08-500 Ryki

Słownik angielsko-polski dla informatyków

1. Michał Grzyb, Piotrkowska 3c/6, 45-307 Opole

Słownik informatyki angielsko-polsko-rosyjski

1. Bogusław Majewski, ul. Szkolna 67a, 68-100 Żagań

GRATULUJEMY – nagrody wysyłamy pocztą!