

DROBNE USPRAWNIENIA WARSZTATOWE

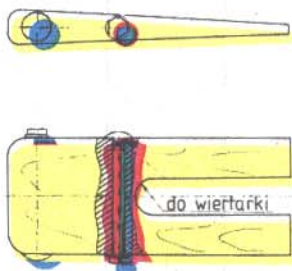
Przy wykonywaniu różnego rodzaju prac, często pojawiają się trudności, nie wiemy jak sobie poradzić z tym czy innym problemem. Najczęściej wynika to z braku odpowiednich przyborów, które możemy wykonać sami, i to dosłownie w ciągu kilku minut.

Klin do zdejmowania uchwyty

Zdjęcie uchwyty z wiertarki elektrycznej, której wrzeciono zakończone jest stożkiem nie jest wcale łatwe, dotyczy to szczególnie wiertarek prawidłowo użytkowanych.



Rys. 1



Rys. 2

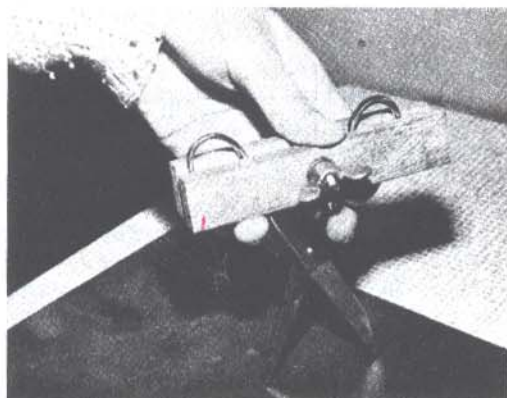


Wszelkie próby zbijania uchwyty młotkiem, choćby to był tylko młotek drewniany, powodują uszkodzenia uchwyty a często i wiertarki. Dlatego też polecamy Czytelnikom wykonanie prostego przyrządu z twardego drewna (lub aluminium), który znacznie ułatwi to zadanie. W deseczce z twardego drewna o wymiarach około 20 × 60 × 140 mm wierzemy w środku otwór większy o 2 – 3 mm niż wrzeciono wiertarki (rys. 1)

Następnie deseczkę piłujemy tarnikiem nadając jej kształt klina, tak aby jego koniec łatwo wchodził między wiertarkę a uchwyty. Piłką do drewna lub metalu wycinamy następnie deskę jak na rysunku 2. Użycie takiego klina może spowodować jego rozłupanie, dlatego celowe jest skręcenie go dwiema śrubami M5 lub M6.

Cyrkiel

Jakże często musimy na blasze, sklejce, płycie pilśniowej, winidurze lub innym materiale wyznaczyć okrąg. Do tego celu potrzebny jest cyrkiel, najlepiej ślusarski. Co



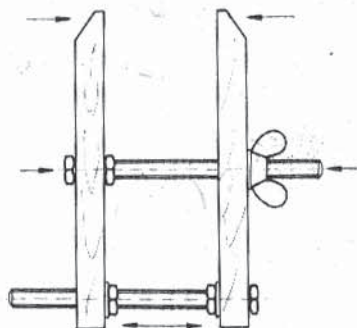
jednak mamy zrobić gdy takiego cyrkiela nie ma pod ręką. Otóż możemy użyć do tego celu zwykłych nożyczek domowych (choć z całą pewnością nie jest to sposób zalecany przez producentów tych narzędzi). Nożyczki bez dodatkowych przyrządów będą się jednak ciągle rozwierały co uniemożliwia rysowanie nimi dokładnego okręgu.

Ale z tym możemy sobie bardzo łatwo poradzić, będą nam do tego potrzebne dwie deszczułki z twardego drewna, mogą to być klepki podłogowe (tzw. mozaika) o wym. 10×20×100 mm, śruba M6×40 mm oraz

nakrętka skrzydełkowa. W deseczkach wierci się dwa otwory $\varnothing 6$ mm przekłada przez nie śrubę i nakręca nakrętkę. Deseczki te po ustaleniu rozwarcia nożyczek zaciska się śrubą w sposób pokazany na fotografii.

Ściski stolarskie

Jakże często w domowym majsterkowaniu stajemy przed koniecznością sklejenia niewielkich przedmiotów. Jednakże klejone przedmioty wymagają odpowiedniego ściśnięcia. Wytrawni majsterkowicze najczęściej dysponują odpowiednimi ściskami stolarskimi, natomiast początkujący i hobbyści pracujący doraźnie ścisków takich przeważnie nie mają.



Rys. 3

Brak odpowiednich ścisków nie powinien być w żadnym razie powodem zaniechania pracy. Ściski można wykonać dosłownie w ciągu pół godziny. Do tego celu potrzebne są małe deseczki (klepki podłogowe $10 \times 20 \times 100$) z twardego drewna. W deseczkach wierci się po dwa otwory o średnicy zależnej od użytych śrub a następnie składa się je w sposób pokazany na rys. 3. Śruby powinny mieć gwint na całej długości, mocuje się je na stałe w przeciwnych deseczkach, jedną w środkowym otworze a drugą w otworze końcowym.

Po złożeniu deseczek, na środkową śrubę nakręcamy nakrętka skrzydełkową powodując ściśnięcie deseczek, natomiast pokręcanie nakrętką na końcowej śrubie powoduje rozpieranie deseczek, jak to pokazują strzałki na rysunku. Końce deseczek można opilać tarnikiem. Najczęściej wystarczają dwa takie ściski, za pomocą których moż-

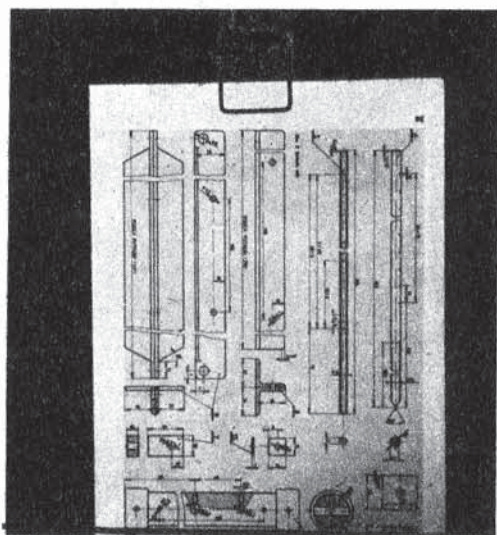
na dociskać klejone przedmioty o różnej wielkości, zależnie od długości użytych śrub.

Przelewanie płynów

Przelewanie różnego rodzaju klejów, tłustych płynów lub innych trudno zmywalnych cieczy jest uciążliwe zwłaszcza, że nie zawsze do tego celu możemy użyć kuchennego lejka. Przelewanie płynów bez lejka prowadzi najczęściej do rozlewania często cennych dla majsterkowicza cieczy. Prosty lejek możemy zrobić w ciągu dosłownie 1 minuty. W połówce skorupki od jajka wybijamy delikatnie mały otworek. Tak przygotowany lejek ustawiamy na butelce i po przelaniu płynu, lejek bez żalu możemy wyrzucić.

Wieszak do rysunków

Przed rozpoczęciem budowy jakiegoś urządzenia wcześniej przygotowujemy odpowiedni szkic albo dokładny rysunek.



W czasie pracy dobrze jest szkic taki umieścić nad stołem roboczym, np. na desce, na której są zawieszane narzędzia. Nie powinno się przy tym dziurawić rysunku. Bardzo prosty uchwyt można zrobić mocując drewnianą pułapkę na myszy do ściany. Potrzebny rysunek umieszczamy pod sprężyną, w ten sposób możemy mocować także odpowiednio złożone czasopismo.

Stefan Zbudniewek