

BLOKADA UCHYLANYCH DRZWI

Proponujemy dorobienie kilku elementów do zamka w drzwiach wejściowych, które umożliwią bezpieczne uchylanie drzwi. Blokada taka przyda się w naszych niebezpiecznych czasach, zwłaszcza tym, którzy nie mają wizjera albo hodują koty. Uchylenie drzwi jest możliwe przy jednym przekręceniu pokrętki zamka. Ponowne przekręcenie – zamyka drzwi. Najlepiej do przeróbki nadają się zamki skrzynkowe (wierzchnie) z bębnowym mechanizmem zamykającym typu „Yeti”, „Fana” i „Łucznik” (rys. 1).

Pracę rozpoczynamy od wykonania ramienia ze szczeliny (1), w której element (3) zamontowany do zasuwki przesuwa się wzdłuż szczeliny, na końcu której jest uskok. Podczas otwierania uskok przesuwa się w dół na bolcach (4) zasuwki i blokuje drzwi w uchylonej pozycji. Proponowane urządzenie, w przeciwieństwie do łańcucha, nie wyklucza otwierania drzwi kluczem z zewnątrz.

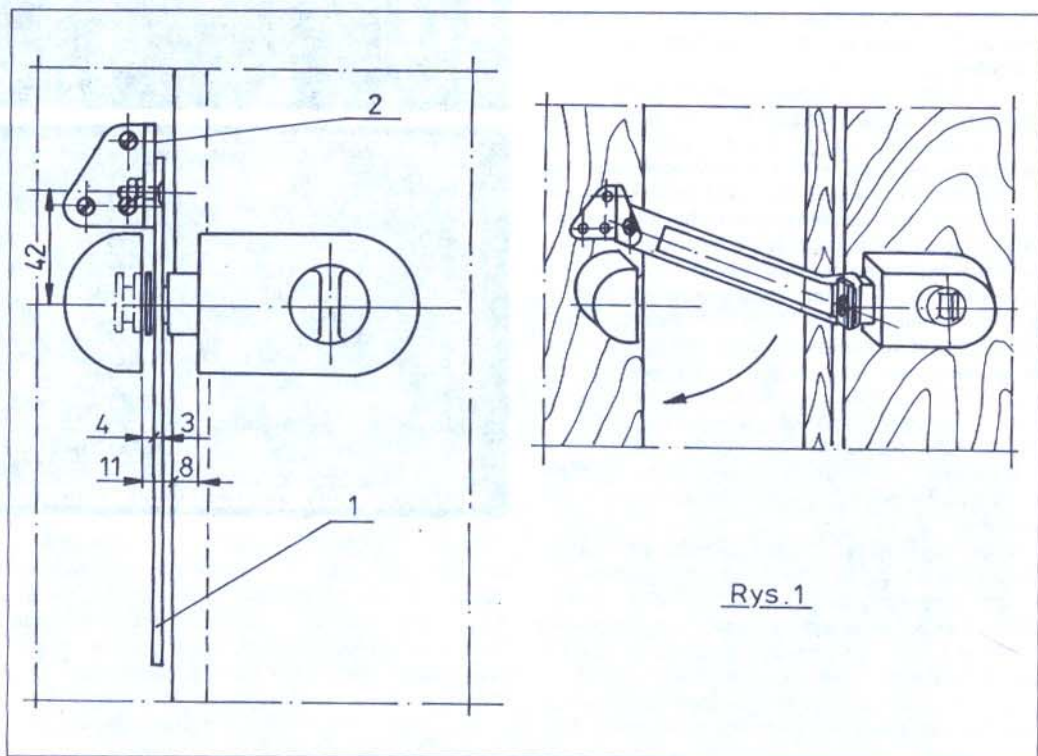
Nowy zamek montujemy do drzwi według fabrycznego opisu, posługując się wymiarami przedstawionymi na rys. 2 (wymiary elementów, zaznaczone na rysunkach są dostosowane do zamka typu „Yeti”).

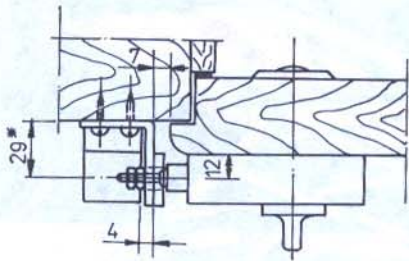
Ramię (1) wykonamy z blachy grubości 3 mm albo z płaskownika 30 × 3 mm. Jarzmo (2) zrobimy z takiej samej blachy. Wymiary oznaczone gwiazdką ustalamy po zmierzeniu grubości przylgni drzwi. Do zasuwki zamka dorabiamy i mocujemy elementy poz. 3 i 4, tak jak pokazano na rys. 3. Ponieważ część czołowa zasuwki jest lekko zaokrąglona, więc tulejki (4) musimy dokładnie dopasować do krzywizny zasuwki. W zasuwce wiercimy dwa otwory o średnicy 4,2 mm pod gwint M 5. Element (3) wykonujemy z blachy grubości 3 mm albo z płaskownika 14 × 3 mm.

Do montażu użyjemy 2 wkrętów z główkami wpuszczanymi (M5 × 20 mm), główki wpustów musimy obrobić na średnicę 9 mm (najlepiej zakładając wkręt do uchwytu wiertarki i szlifując).

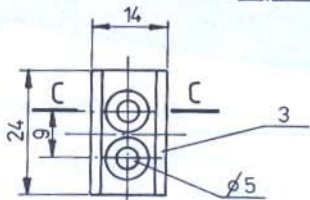
Jarzmo (2) mocujemy do ościeżnicy drzwi trzema wkrętami do drewna o średnicy 4 × 25 mm. Ramię (1) mocujemy do jarzma wkrętem z główką wpuszczoną M6 × 20 mm z dwiema nakrętkami dla zabezpieczenia przed luzowaniem. Ostre krawędzie elementów blokady należy zaokrąglić, a całość pomalować.

Henryk Kubica

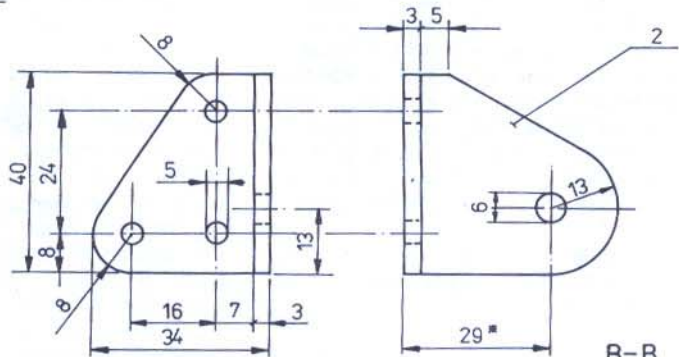
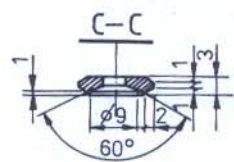
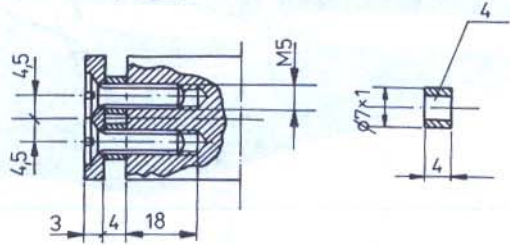
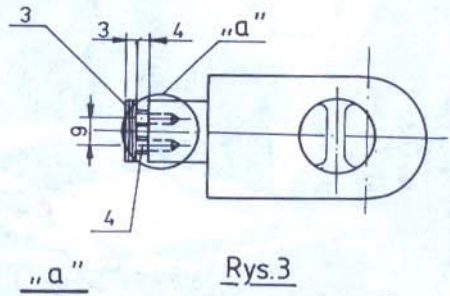




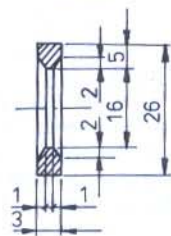
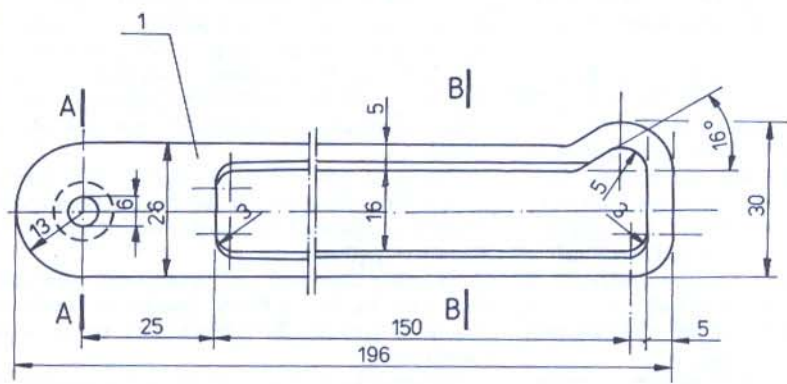
Rys.2



Rys.3



B-B



A-A

