

Budki lęgowe zawieszamy jesienią lub zimą, bowiem podczas mrozów posłużą one ptakom jako schronienie. Na budynkach budki trzeba umieszczać na północnej lub wschodniej ścianie, bowiem południowa ściana jest zbyt nasłoneczniona, a zachodnia zbyt wietrzna. Jeżeli zawieszamy budkę na drzewie to tak, aby znalazła się ona w cieniu. Budkę trzeba przybić gwoździami aluminiowymi lub mosiężnymi, bowiem takie gwoździe nie rdzewieją.

Skrzynki dla dziuplaków

Chętnie zajmowaną przez ptaki budkę opracował prof. Jan Sokółowski. Jej skrzynka zrobiona jest z desek grubości powyżej 2 cm. W budce o grubszych ściankach będzie ptakom cieplej, a poza tym grubsze ściany lepiej tłumią wszelkie hałasy, na które ptaki są szczególnie wrażliwe. Pokażemy trzy odmiany budek (rys. 1), które różnią się tylko wymiarami – sposób budowy i materiał jest ten sam (patrz tabela).

Najmniejszy domek (1) chętnie zamieszkują sikorki, krętogłowy, pełzaczek, kowaliki, muchołówki żałobne, pleszki i dzięciołki. W większej skrzynce (2) gnieźdzą się szpaki, dzięcioły pstre, kowaliki, sikorki bogatki,

BUDKI LĘGOWE DLA PTAKÓW

w największej skrzynce (3) – dudki, dzięcioły zielone, dzięcioły czarne, gołębnie siniaki, kraski, sokoły pusztulki i sowy.

Zabierając się do wykonania skrzynki najpierw rysujemy na sztywnym kartonie jej poszczególne elementy w naturalnej wielkości, a następnie wycinamy je. Szablony układamy jak najbliżej siebie na przygotowanej desce, obrysowujemy je i wyrzynamy ostrą piłką stolarską. Elementy zbijamy długimi, cienkimi gwoździami, daszek przybijamy na samym końcu.

Naturalne dziuple mają dno wklęsłe. Jajeczka w takiej dziupli leżą blisko siebie i ptak łatwo może je wszystkie okryć. Żeby jajeczka w budce nie turlały się na wszystkie strony przybijamy na dnie każdej budki cztery skośne deseczki (H), tak aby pomiędzy nimi powstało zagłębienie.

Dalsze wyposażenie budki to listewki (K), po których ptak schodzi na podłogę. Bez nich ptak, zeskakując z otworu wylotowego prosto w środek gniazda, potłukłby jajka. Listewki grubości około 2 cm przybijamy do wszystkich czterech ścianek domku.

Przednią ściankę budki zbijamy z dwóch, nałożonych na siebie, deseczek (J, I) pamiętając, żeby słoje widoczne na obu deskach układały się prostopadle do siebie, wtedy ścianka nie spaczy się pod wpływem warunków atmosferycznych i będzie przylegała do pozostałych elementów budki. Otwór wylotowy wiercimy po zbitciu obu deseczek.

Przednia ścianka skrzynki jest ruchoma. Górny jej brzeg wsuwamy za listewkę (G), u dołu zaś przybijamy ją gwoździem lub mocujemy wkrętem do przedniej krawędzi podłogi.



MŁODY TECHNIK - BLANKIET OGŁOSZENIOWY

UWAGA: REDAKCJA NIE BIERZE ODPOWIEDZIALNOŚCI ZA TREŚĆ I REALIZACJĘ OFERTY !

KUPIĘ :

1.
2.
3.

SPRZEDAM : (pamiętaj o podaniu ceny !!!)

1.
2.
3.

ZAMIENIĘ :

1. ↔
2. ↔
3. ↔

Zasady zamieszczania ogłoszeń:

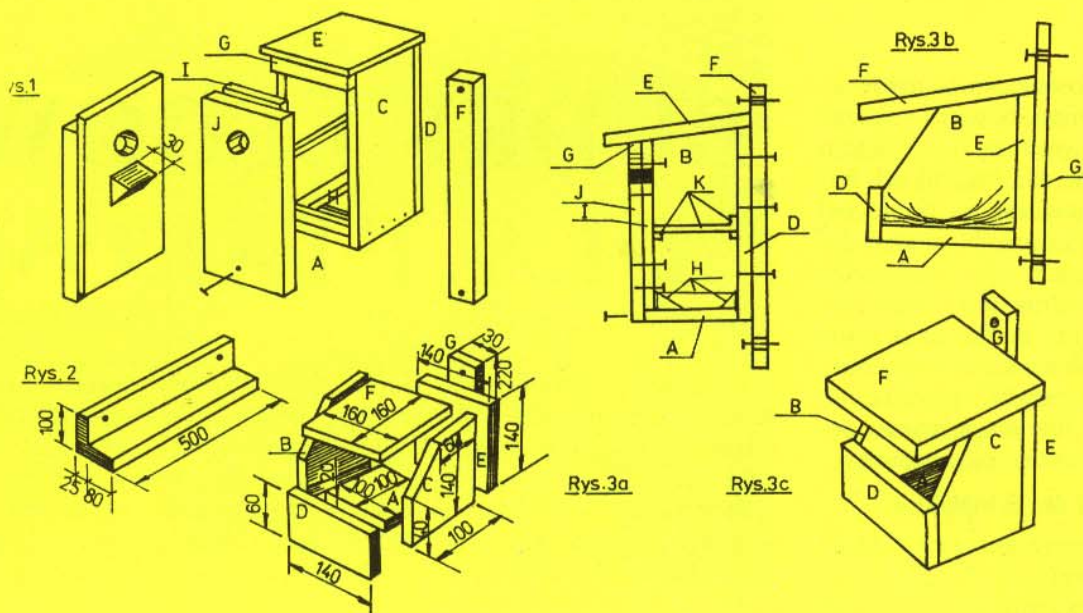
- ▷ Ogłoszenie jest bezpłatne
- ▷ Ogłoszenia mogą zamieszczać osoby prywatne nadsyłając jego treść **wyłącznie** na blankiecie MT
- ▷ Ogłoszenie o sprzedaży musi zawierać cenę i dotyczyć techniki
- ▷ Ogłoszenie nie może dotyczyć handlu nielegalnego i hurtowego

Prosimy o czytelne wypełnianie blankietu (**drukowanymi literami**). Ogłoszenie ukaże się w przeciągu 2-3 miesięcy od chwili otrzymania blankietu przez redakcję MT. Jeden blankiet uprawnia do zamieszczenia jednego ogłoszenia.

IMIĘ I NAZWISKO : tel.

DOKLADNY ADRES : ulica i numer domu kod pocztowy miasto

K O N S T R U K C J A N A Z I M Ę



Gotową skrzynkę zawieszamy za pomocą uchwytu (F). Otwieramy ją tylko podczas czyszczenia. Dla ochrony przed kotami poniżej otworu wejściowego przybijamy drewniany klocek grubości 3 cm. Kot nie dosięgnie wówczas piskląt łapą.

Półki dla jaskółek i półdziuple (skrzynki otwarte)

Gładkie ściany nowoczesnych budynków wiejskich utrudniają jaskółkom budowanie gniazd. Można temu zaradzić przybijając do ścian podgzymsami drewniane półki, które najłatwiej zrobić z dwóch deseczek zbitych pod kątem prostym. Na dłuż-

szej półce więcej jaskółek założy swoje gniazda (rys. 2).

W skrzynkach półotwartych gnieźdzą się kopciuszki, pliszki oraz muchołówka siwa i szara (rys. 3a, b, c).

Do kwadratowej podłogi (A) przybijamy gwoździami boczne ściany (B i C), a następnie tylną ściankę (E) wraz z uchwytem (G), na którym zawieszamy skrzynkę. Aby gniazdo nie wypadło ze skrzynki przybijamy z przodu wąską deseczkę (D). Całość pokrywamy daszkiem (F).

Gotową skrzynkę zawieszamy na drzewie lub ścianie domu.

Wymiary budek lęgowych w cm

Nr skrzynki	1	2	3
A – podłoga	11x13	15x13	19x17
B, C – ściany boczne			
wysokość	23,25	30,32	41,47
szerokość	13	15	19
D – ściana tylna	25x15	32x13	47x17
E – dach	20x20	23x18	26x23
F – uchwyt	30x5	37x5	52x5
G – listewka	15x3	17x3	21x3
I, J – ściana przednia	20x15	27x17	41x21
średnica otworu wylotowego	3,3	4,7	8,5

Otwór wylotowy należy wywiercić 2 cm od górnej krawędzi ściany przedniej w budce nr 1 i 2, a 2,5 cm w budce nr 3

Ilza Trzcionka

OGŁOSZENIA

Kupię:

Książkę Juraja Parazika pt. „Stare motocykle” wydaną w 1984 r. i A. Cichowskiego i J. Wciślińskiego pt. „Opisy techniczne motocykli” wydaną w 1958 r. – Grzegorz Owczarek, ul. 25-lecia PRL 12/24, 98–220 Zduńska Wola.

Schemat oraz rysunek płytki kompendera DOLBY A – Dominik Siedlik, Tanhuanie 1 H 118, SF-00-940 Helsinki (Finlandia), tel. 30-43-78.

Uszkodzony transceiver zachodni – Andrzej Janeczek, ul. Daliowa 8 m. 18, 05-120 Legionowo, tel. 74-60-61.

Śmigło do motolotni \varnothing 80 cm, skok 30 cm – Robert Fryczkowski; ul. Sienkiewicza 35, 05-080 Iżabelin k. Warszawy, tel. warszawski 35-00-41 w. 70.

Schemat oraz rysunek płytki krótkofalówki FM, minimum 1 W – Dominik

Siedlik, Tanhuanie 1 H 118, SF-00-940 Helsinki (Finlandia), tel. 22-19-39 (kierunkowy 00-35-80).

Układ scalony UAA 170 i UAA 180, triak KT 205/400 lub KT 205/600, 3 potencjometry suwakowe, małe 10 k Ω /B – Mariusz Markiewicz, ul. Pstrowskiego 7 m. 16, 22-100 Chelm.

Sprzedam:

„SANKEI” CDR 99E, gwarancja, cena 3 mln – Grzegorz Hudziak, ul. Dawida 12 m. 27, 40-231 Katowice, tel. 156-30-75.

Termoregulator do akwarium (120 000,-), autoalarm (140 000,-), sondę CMO-TTL (40 000,-) – Janusz Chmaj, ul. Komisji Edukacji Narodowej 44 m. 12, 48-303 Nysa, tel. 10-615.

ATARI 65XE + monitor mono + magnetofon w turbo + cartridge + 2 joysticki + oprogramowanie. Cena 2 800 000,- (do uzgodnienia). Paweł Maciejewski, ul. Skalska 20 m. 3, 32-300 Olkusz, tel. 43-37-52.

Zestawy do montażu „Młody elektronik” nr 3, 4 i 5, cena 50 000,- za komplet – Marcin Pol, ul. Polna 21A/23, 18-100 Łapy.

Praktica winder (1 100 000,-), obiektyw Vario – Prakticar 4/80 – 200 (1 500 000,-) – Przemysław Daciuk, ul. J. Olbrachta 58 A m. 185, 01-111 Warszawa, tel. 37-15-51.

Komplet (cena do uzgodnienia): ATARI 130 XE, magnetofon CA-12 + Turbo 2000F, Cartridge Turbo, oprogramowanie (30 kaset), 2 joysticki SV-122 – Robert Gadomski, ul. F. Chopina 8, 36-200 Brzozów, tel. 419-54.

Obiektyw standardowy Pentacon MC, auto, (50 mm, 1:1,8) – cena 200 000,- + koszty przesyłki – Marek Łażniowski, ul. Lubańska 11E/3, 59-902 Zgorzelec.

Tranzystory (400,-), oporniki (100,-), cynę do lutowania (2000,-) – Halina Walkowiak, ul. Kościelna 34, 66-443 Murzynowo.

Grę telewizyjną firmy „Amperod” (cena do uzgodnienia) – Tomasz Śli-

wiński, Gaworzyna 14, 27-103 Krzyżanowice, woj. radomskie.

Sprzęt do obróbki pozytywów cz.-b. (cena 1 mln zł) – Jerzy Janur, ul. Lompy 2C/7, 47-220 Kędzierzyn Koźle, tel. 33-241 w. 54 32.

Zamienię:

„MT” 1979 r kpl + nr 9, 1980 r kpl + nr 2, 4, 6, 8, 10, 12, 1981 r brak nr 11 i 12 + 9, 10, 1982 r brak 10-12 + 9, 10, 1983 r kpl + 4, 5, 8, 9, 12, 1984 r kpl + 2, 8, 1985 r kpl, 1986-88 r kpl, 1989 r brak 11, 12, katalog 89-90, 1991 r nr 5 i 6 – na kasety VHS lub rower – Edward Sudok, ul. KEN 8/17, 37-450 Stalowa Wola.

Kotwicę Danforth 25 kg lub rolfołk sztagowy kompletny na silnik elektryczny do łodzi – Lech Wieczorek, ul. Ogrodowa 16, 42-230 Koniecpol, tel. 251.

Sklejone modele kartonowe na nie sklejone modele śmigłowców lub zachodnich wozów bojowych firm Es-ci, Heller itp. – Mirosław Pulikowski, ul. Jordana 14/5, 59-220 Legnica.