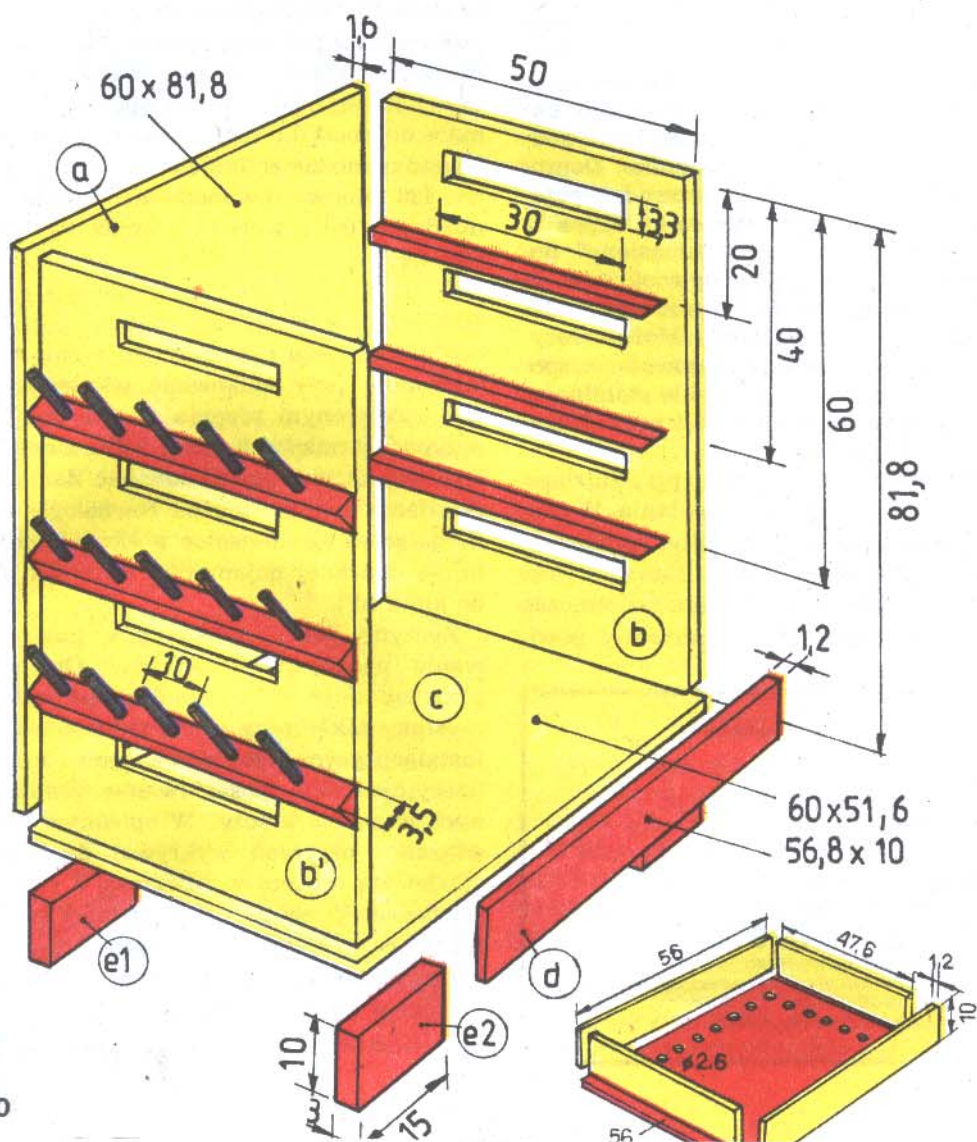


## POJEMNIK NA JARZYNY I BUTELKI

Współczesne mieszkania nie tylko same są bardzo małe – są też wyposażone w naprawdę miniaturowe piwnice. Jest to o tyle zrozumiałe, że budownictwo mieszkaniowe rozrasta się stale wwyż. Na tym samym więc miejscu (powierzchni) jest coraz więcej lokali mieszkalnych i musi być coraz więcej, ale mniejszych piwnic. Niestety, naszym (i nie tylko) architektom nie przyjdzie do głowy, że przecież piwnice mogą również mieć dwa poziomy (dwie kondygnacje pod ziemią). Oczywiście to podroży i utrudni budowę bloków mie-

szkalnych, ale trzeba raz wreszcie zastanowić się i zrozumieć, że budownictwo nie służy do utrzymania przy życiu rozlazłych i deficytowych przedsiębiorstw budowlanych, a służy przede wszystkim ludziom – ma stworzyć dla nich niesłychanie ważny element życia rodzinnego, jakim jest wygodne i przestronne mieszkanie wraz z dodatkowym wyposażeniem, tzn. z balkonem, piwnicą i zielenią dokoła domu.

Póki więc mamy miniaturowe piwnice, należy zastanowić się, co można zrobić,





aby ich powierzchnie należycie zagospodarować.

Proponujemy w związku z tym budowę bardzo prostego i praktycznego pojemnika na jarzyny, wyposażonego w kilka, np. trzy czy cztery szuflady umożliwiające przechowywanie posegregowanych ziemniaków, marchwi, cebuli, itp. Taki pojemnik, przedstawiony na fotografii obok i na rysunku, może być zaopatrzony z boku w szereg wystających kołków służących do pomieszczenia pustych butelek, które nie będą kurzyły się, a jednocześnie pozostając otwarte wywietrzają się należycie przed powtórным waniem w nie domowego wina czy soku owocowego.

Pojemnik składa się z czterech płyt (a, b, b', c) wyciętych ze sklejki grubości około 15–20 mm lub z płyty stolarskiej. Można użyć tu również grubej (25–30 mm) płyty wiórowej, która jednak jest trudniejsza do obróbki i odznacza się dużą kruchością (łatwo niszczy się jej ostre krawędzie, szczyrbi się przekrój).

Boki pojemnika połączone są na drewniane kołki grubości 8 mm i klej do drewna. Konstrukcja wsparta jest na czterech klockach (e1, e2, e3 i e4) wysokości 100 mm służących do odizolowania dolnej płyty pojemnika od podłogi piwnicy. U dołu, przednia część pojemnika całkowicie przysłonięta jest listwą „d” tak, że tworzy się tam skrzyneczka (nie wysuwana) umożliwiająca przechowywanie większej ilości ciężkich jarzyn, np. kapusty. Wyżej, nad nią, boki pojemnika zaopatrzone zostały w poziome listwy o przekroju 20×20 mm służące jako prowadnice szuflad. Z boku pojemnika widzimy trójkątne listwy wyposażone w drewniane kołki o średnicy 12 mm do wieszania na nich butelek.

Szuflady pojemnika mają dna przewiercone wiertłem o średnicy 26 mm (świder wykrawacz lub piła otwornica napędzana elektryczną wiertarką) aby umożliwić dostęp powietrza do jarzyn znajdujących się na dnie.

Cały pojemnik pomalowany został emalią olejną do drewna, najpierw farbą podkładową, a na nią, dwukrotnie farbą nawierzchniową. Oczywiście, kolor farby jest zupełnie dowolny.

**Jerzy Pietrzyk**