

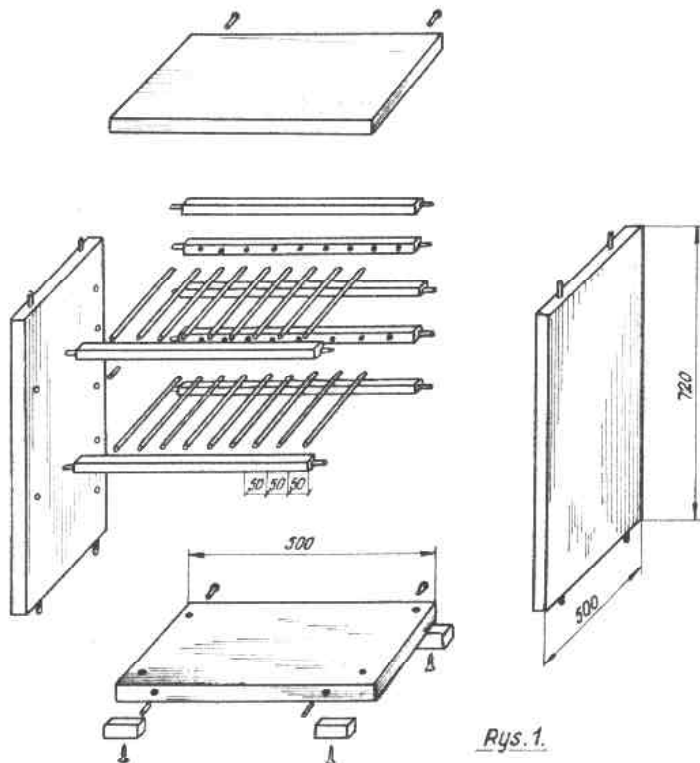
## SZAFKA NA ROCZNIKI „MT”

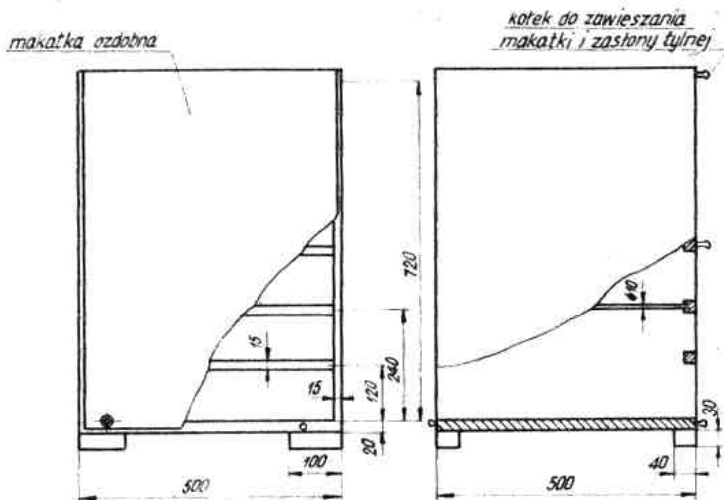
Opisane w poprzednich numerach pojemniki do przechowywania roczników „Młodego Technika” miały charakter niewielkich pudełek czy półki wiszącej na drzwiach szafy, a więc nie stanowiącej konstrukcji wolnostojącej. Dysponując większą powierzchnią mieszkalną możemy zbudować rodzaj mebiowego regału (rys. 1 i 2), którego pojemność zapewni schronienie rocznikom z 81 lat, a więc chyba wystarczy dla naszych potrzeb.

Szafka jest prosta w budowie, a zarazem lekka i może być wykorzystana jako stolik pod telewizor czy radio lub jako przystawka do tapczanu, a dla osób dysponujących pomieszczeniem na warsztat — jako biblioteczka warsztatowa.

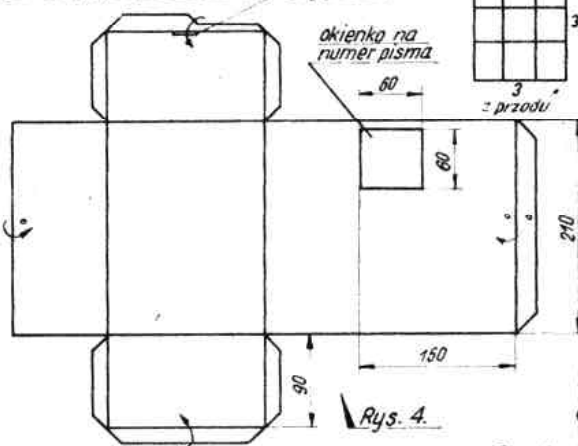
Przed przystąpieniem do pracy należy zakupić odpowiednio płyty, np. sklejkę: 2 płyty  $500 \times 720$  i 2 płyty  $500 \times 500$  mm, lekko polakierować je i skleić tak, by utworzyła się skrzynka bez części frontowej i tylnej. Ściany te zostaną zrobione modnym dzisiaj sposobem wykańczania mebli, a mianowicie z tyłu będzie to — płócienna zwykła zasłonka, a z przodu — gęstouna makatka lub mata. Korzystanie z szafki może nastąpić po uprzednim odpięciu makatki z dwóch dolnych kolekcjków i zagięciu jej do góry.

Półki w szafce zastępują podłużne pręty w ilości 9 na każdą z nich. Pręty osadzone są w poprzecznych listewkach wzmacniających konstrukcję (rys. 1) za pomocą kleju Z tyłu





*szpara na przytrzymanie spinaczem* Rys. 2



Rys. 4.

Rys. 3.

ilość listewek jest podwójna celem zapewnienia dobrego oparcia dla roczników. Szafka stoi na podłodze na czterech nóżkach.

Pudełka rocznikowe są poustawiane po 3 na każdej półce. Są one wykonane z tektury, z odginanym wierzchem (rys. 3). Aby po zamknięciu pudełka wierzch nie odginal się, może być on spięty z przednią ścianką pudełka za pomocą spinacza biurowego.

Pudełko zaopatrzone jest w okienko, za-  
klejone celofanem, które służy do identyfika-

cji rocznika. Z analizy wymiarów pudełka (rys. 4) wynika, że numery stoją jeden za drugim. Sznurek przechodzący przez boczne ścianki ułatwia wyciąganie poszczególnych, starszych roczników. Celem lepszej identyfikacji rocznika można wypisać na jego przedniej ściance odpowiednie oznaczenie.

Starannie wykonana szafka stanowić będzie ozdobę każdego nowoczesnego pokoju.

**Stefan Pastuszewski**