

## Drewniany regał na przybory szkolne

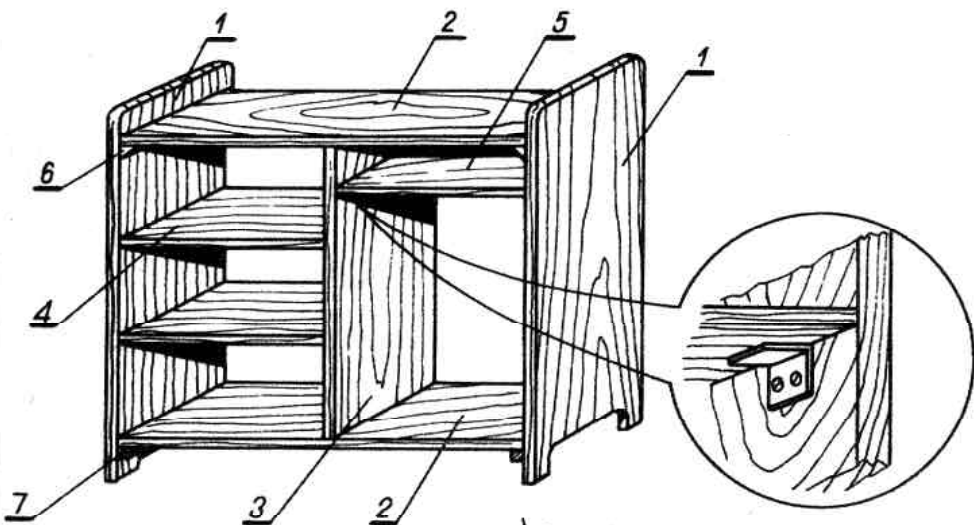
Podstawowym warunkiem utrzymania w należytym porządku przyborów szkolnych, książek, sprzętu sportowego czy narzędzi do majsterkowania jest posiadanie odpowiedniego regału-półki. Każdy majsterkowicz z pewnością może pokusić się o samodzielne wykonanie tego rodzaju sprzętu.

Regał, pokazany na rys. 1, składa się z dwóch części: jedna, podzielona półeczkami, może służyć do przechowywania książek, zeszytów, przyborów do majsterkowania itp.; druga — wyposażona została tylko w jedną małą półeczkę u góry, służącą do umieszczania drobnych przedmiotów.

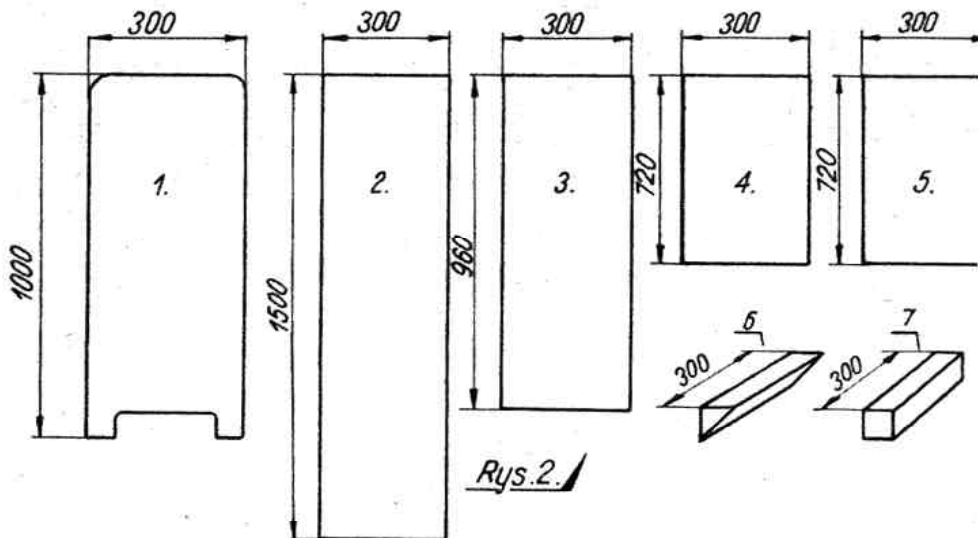
Do wykonania konstrukcji nośnej regału (elementy 1, 2, 3) użyjemy tarcicy grubości około 20 mm lub sklejki grubości 15 mm (rys. 2). Półeczki (ele-

menty 4 i 5) wykonamy ze sklejki grubości 10—12 mm. Na tylną ścianę regału świetnie nadaje się perforowana płyta spilśniiona, tzw. bardzo twarda.

Budowę regału rozpoczniemy od przygotowania ścian bocznych konstrukcji (1) oraz części górnej i dolnej (2). Najpierw, posługując się piłą ramową, wytniemy z tarcicy dwa prostokąty o wymiarach  $1000 \times 300$  mm na ściany boczne. Następnie również z tarcicy wytniemy dwa prostokąty o wymiarach  $1500 \times 300$  mm na część górną i dolną konstrukcji. Górne krawędzie ścian bocznych zaokrąglimy pilnikiem do drewna, natomiast w ich dolnej części wykonamy półokrągłe wycięcia. Na koniec całą powierzchnię przygotowanych elementów dokładnie wygładzimy drobnziarnistym papierem ściernym. Elementy konstrukcyjne połączymy za pomocą



Rys. 1.



Rys. 2.

wkrętów do drewna, zachowując powiększony nimi kąt prosty.

Następnym etapem budowy regału będzie wykonanie i zamocowanie pionowej ścianki (3), boki jej posmarujemy klejem stolarskim i delikatnie wciśniemy ją pod kątem prostym między ścianą górną i dolną regału.

Teraz po dokładnym zaschnięciu kleju możemy przystąpić do wykonania półeczek. W tym celu ze sklejki grubości 10—12 mm wytniemy trzy prostokąty o wymiarach  $720 \times 300$  mm (elementy 4 i 5), które zamocujemy wewnątrz wykonanej konstrukcji. Dwie — z jednej strony przegrody, trzecią — z drugiej, w niewielkiej (dowolnej) odległości od ściany górnej. Do zamocowania półeczek użyjemy stalowych kątowników i niewielkich wkrętów do drewna (patrz szczegół na rys. 1).

Tylną osłonę regału wykonamy z perforowanej płyty spilśnionej, której odpowiedni kawałek dopasujemy do konstrukcji nośnej, po czym przykleimy go do drewna klejem stolarskim i dodatkowo przybijemy gwoździkami.

Aby zwiększyć sztywność konstrukcji nośnej regału, w odpowiednie miejsca łączeń jego elementów wkleimy cztery listwy wzmacniające (6 i 7), z których dwie powinny mieć przekrój trójkątny, a dwie pozostałe — kwadratowy.

Teraz możemy przystąpić już do wykończenia regału. Dobrze wygładzoną tarcicę, jak również sklejkę zaciągamy lakierem bezbarwnym lub malujemy farbą olejną w dowolnym kolorze. Można jednakże pokusić się o bardziej efektowne, meblowe wykończenie powierzchni drewna. W tym celu ściany boczne oraz górną, dolną i środkową przegrodę zaciągamy bejcą rozpuszczoną w wodzie. Bejcę rozprowadzamy za pomocą szczotki o miękkim, długim włosie. Gdy drewno wyschnie, nacieramy je tamponem umaczanym w pokoście lnianym. Następnie kawałek waty nasączonej politurą, owijamy kawałkiem płótna i najpierw lekko, a w miarę wysychania politury mocniej nacieramy powierzchnię wzdłuż włókien, aż do osiągnięcia połysku.

(j. g.)