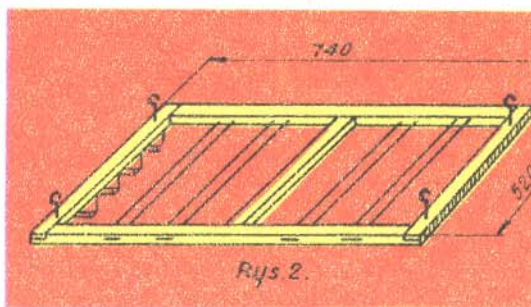


Niezbędnym urządzeniem należącym do wyposażenia łazienki jest suszarka do bielizny. Jest bardzo wiele konstrukcji suszarek. Każda z nich ma swoje zalety i wady, ale trudno zaprojektować konstrukcję nie zajmującą wiele miejsca, umożliwiającą korzystanie z wanny w czasie suszenia bielizny, łatwą w obsłudze i mającą dużą pojemność. Najlepsze jest umieszczenie suszarki nad wanną (spełnia ona rolę odpływu dla ściekającej wody) i nie przeszkadza w korzystaniu z łazienki. Ułatwienie obsługi to możliwość zawieszenia i zdejmowania bielizny bez sięgania zbyt wysoko do suszarki.

Przedstawiona poniżej konstrukcja jest udaną próbą realizacji tych założeń. Suszarka zdała egzamin praktyczny w czasie kilkuletniej eksploatacji. Składa się ona z ramki i dwóch rolek z żyłkami tworzącymi wyciąg (rys. 1). Ramkę długości 700-

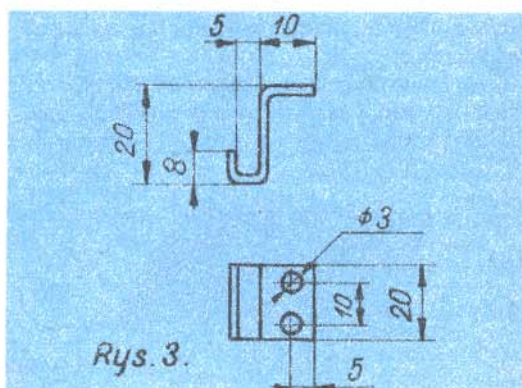
grubości 0,8-1 mm. Na jednym końcu żyłki zawiążemy supeł i podgrzejemy go lutownicą, aby nadtopić żyłkę. Potem napniemy żyłkę kolejno w otworach i zabezpieczymy drugi jej koniec tak jak uprzednio.



Rys. 2.

Do podwieszenia suszarki wkręcimy cztery zaczepy w rogach jej ramki. Takie wkręty z okrągłym uchem można kupić w sklepach 1001 drobiazgów.

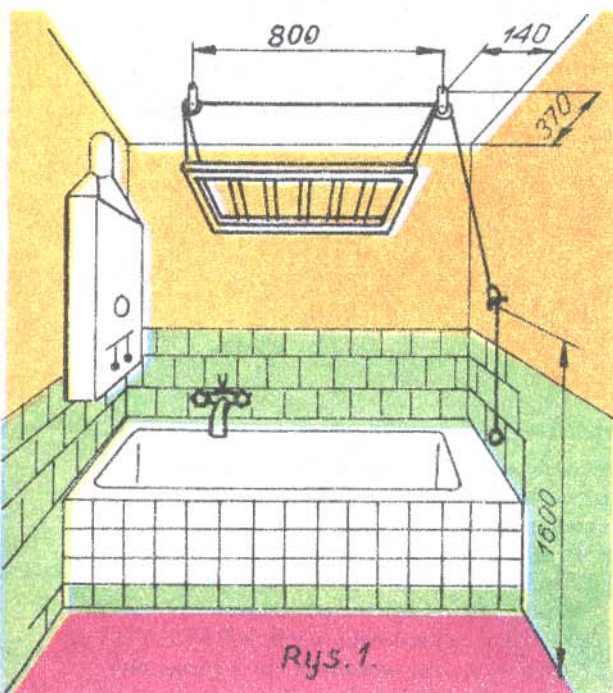
Dodatkowo z jednej strony ramki przykręcimy pięć zaczepów na wieszaki. Są one bowiem konieczne przy suszeniu koszul. Zaczepy zrobimy z blachy duraluminiowej w sposób pokazany na rys. 3.



Rys. 3.

Gotową ramkę trzeba pomalować lakierem bezbarwnym lub emalią w odpowiednim kolorze, aby zabezpieczyć drewno przed wilgocią. Tak wykonana ramka jest już gotowym elementem suszarki.

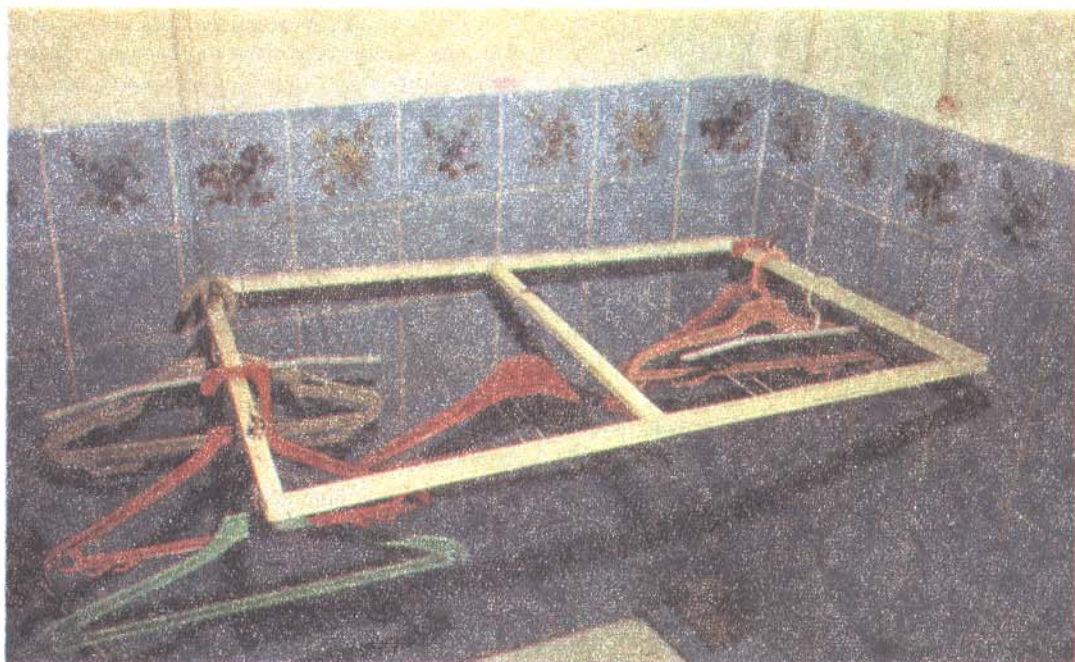
Do unoszenia suszarki potrzebne są dwie rolki. Można je wytoczyć z duraluminium wg rys. 4. Ponieważ rolki o podobnym kształcie i wymiarach są typowymi elementami stosowanymi w wielu urządzeniach (kółka zabawek, osprzęt żeglarski itp.), można wykorzystać gotowe. Najodpowiedniejsze będą rolki wykonane z tworzywa sztuczne-



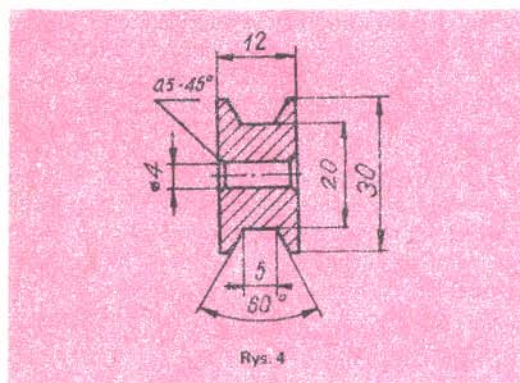
Rys. 1.

1200 mm i szerokości 500-700 mm wykonamy z drewnianych listewek o przekroju 20x15 mm. Listewki najlepiej połączyć na rogach na nakładkę, jak pokazano na rysunku, i po sklejeniu skrócić wkrętami do drewna. Listewkę środkową przykręcimy czterema wkrętami (rys. 2).

Następnie w bocznych ściankach wywiercimy otwory  $\phi 1,5$  mm, przez które przewlecemy żyłkę



go. Przy stosowaniu gotowych rolek wymiary obejm (rys. 5) należy tak dopasować, aby luz między obejmą a rolką nie był większy niż 0,5 mm. Zapobiegnie to zakleszczeniu żyłki w szczelinie przy zsunięciu się jej z rolki.



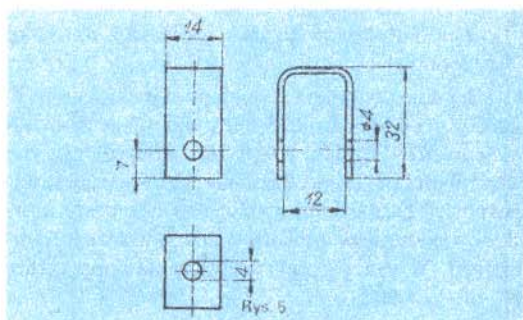
Rys. 4

Na ośkę rolki użyjemy śruby o średnicy otworu w rolce.

Żyłki do wyciągu odmierzymy tak, aby opuszczona suszarka znajdowała się na wysokości 1,5 m od podłogi. Przymocowując żyłki do zaczepów drugie ich końcówki wsuniemy w plastikową rurkę o wewnętrznej średnicy około 3 mm. Po wyrównaniu długości żyłek, w celu uzyskania poziomego położenia ramki, zawiążemy supeł na rurce z żyłkami i kółkiem metalowym o  $\phi$  35 mm. Drugie kółko przywiążemy w takiej odległości od pierwszego, aby

ramka po podciągnięciu i zaczepieniu kółka na haczyku była jak najwyżej pod sufitem. Te dwie stałe pozycje suszarki ułatwiają zakładanie i zdejmowanie bielizny.

Zamontowanie suszarki polega na umocowaniu trzech kółek plastikowych lub drewnianych, dwóch w suficie dla rolek i jednego w ścianie do zaczepiania kółek wyciągu. Rozstaw rolek sufitowych powinien być większy od rozstawu zaczepów suszarki o około 8 cm, a kółek w ścianie umieszczony na wysokości 170 cm od podłogi. Do kółek



Rys. 5

sufitowych przykręcimy wkrętami obejm i po odpowiednim przełożeniu żyłek założymy rolki, a ich ośki zabezpieczymy nakrętkami i przeciwnakrętkami. Tak zamontowana suszarka jest gotowa do użytku. Można ją obciążyć nawet kilkunastoma kilogramami mokrej bielizny.

(e. k.)