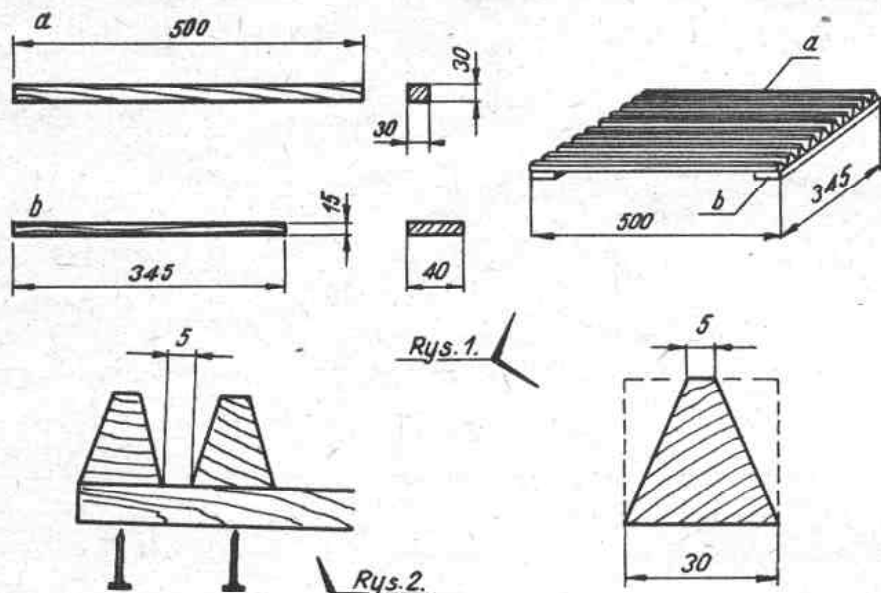


DREWNIANA WYCIERACZKA DO OBUWIA



W słotne, deszczowe dni, gdy drogi pokryją się warstwą błota, a w zimie śniegiem, konieczne jest czyszczenie obuwia przed wejściem do mieszkania.

W związku z tym wykonamy wycieraczkę do obuwia z odpadów drewna.

Wycieraczka (rys. 1) składa się z dziesięciu listew poziomych (a) połączonych dwoma równoległymi listwami (b).

Pracę rozpoczniemy od przygotowania listew poziomych. W tym celu wystaramy się o dziesięć odcinków sosnowej listwy o przekroju kwadratowym (30×30 mm). Długość odcinków powinna wynosić około 500 mm.

Następnie listwy zestrugamy tak, aby ich przekrój zmienił się z kwadratowego na trapezoidalny o podstawach 5 i 30 mm.

Obrobione w ten sposób listwy oszlifujemy drobnoziarnistym papierem ściernym, aby usunąć nierówności powstałe na skutek rżnięcia i strugania.

Listwy łączące (rys. 2b) wykonamy z kawałka deski sosnowej. Przekrój jednej listwy powinien wynosić 15×40 mm, a jej długość 345 mm.

Połączenia wszystkich listew dokonamy za pomocą gwoździków długości 30—35 mm (rys. 1). Listwy poziome powinny znajdować się w odległości 5 mm od siebie.

Na zakończenie pracy wszystkie powierzchnie wycieraczki pokryjemy pokostem, wcierając go w drewno małą szmatką.

Wymiary wycieraczki mogą oczywiście być zmienione wg uznania.