

SKRZYŃKA NA ZABAWKI

Utrzymanie porządku w pokoiku małego dziecka wymaga częstego zbierania i układania zabawek. Jednocześnie małe dzieci nie lubią sprzątać swoich „skarbów”. Gdyby jednak zrobić z porządków zabawę, to „kłopotliwa” czynność staje się przyjemnością. Bardzo pomocna będzie tu więc skrzynia na zabawki przypominająca pieska. Stosowane często pudełka kartonowe łatwo się rozrywają, łamią i przez bardzo krótki okres spełniają swoje zadanie. Natomiast zabawnie wyglądające drewniane pudło będzie trwałe i funkcjonalne (fot.).

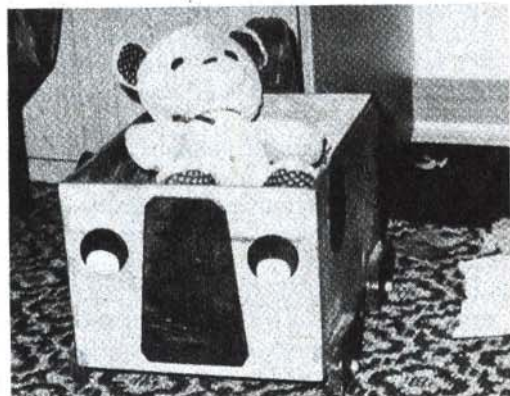
Budowę skrzyni rozpoczniemy od zgromadzenia niezbędnych materiałów. Następnie wykonujemy boki skrzyni oraz dno. Boki łączymy na czopy i sklejamy skrzynię bez dna. Ważne jest przy tym, aby w narożach był kąt 90° . Teraz zabieramy się do wpasowania dna. Czynność tę wykonujemy bardzo starannie po czym dno wklejamy.

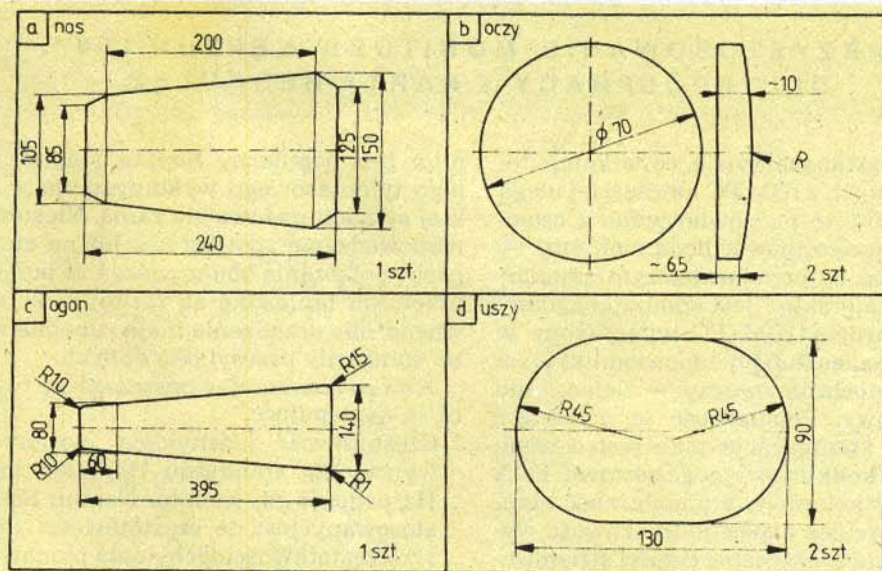
W ten sposób powstała skrzynia, która będzie stanowić główną część „psa” na zabawki. Zgodnie z wymiarami podanymi na rys. 1a-d wykonujemy elementy wystroju skrzynki, tj. nos, oczy, ogon i uszy. Na rys. 1b zaznaczony promień R pokazuje sposób wykonania wyokrąglenia powierzchni oka.

Mając przygotowane elementy z rys. 1 można zabrać się do wykonania 4 łap – rys. 2 (2 lewe i 2 prawe) oraz 2 rolek – rys. 3, na których „pies” będzie jeździł. Łapy nietrudno będzie zrobić, natomiast rolki najlepiej zamówić w warsztacie stolarskim, gdzie jest możliwość toczenia drewna.

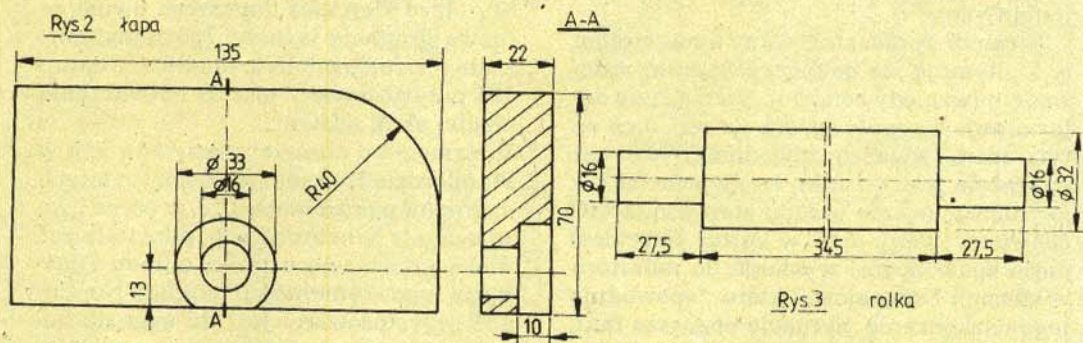
Przed rozpoczęciem ostatecznego montażu należy pomalować części „psa” tj. ogon, łapy, nos, uszy, oczy na fantazyjne kolory używając bejcy do barwienia drewna.

Montaż rozpoczynamy od przymocowania łap wraz z rolkami. Łapy przyklejamy i dodat-





Rys.1



Rys.3 rolka

kowo wzmacniamy połączenie wkrętami po jednej stronie dłuższego boku tak, aby pomiędzy dnem a rolką był prześwit około 2 mm. Gdy to już mamy wykonane, montujemy łapy na drugim boku w analogiczny sposób, sprawdzając

cały czas łatwość obracania się rolek. Kończącą czynnością przy montażu łap i rolek jest wciśnięcie na końcach rolek przetyczek ograniczających ich ruch porzączny w łapach.

Teraz można przykleić na krótszym boku oczy i nos oraz na dłuższych bokach uszty. Na drugim krótszym boku przyklejamy ogon, dodatkowo wzmacniając połączenia wkrętami do drewna. Teraz w razie potrzeby należy przyciąć końcówki wkrętów wewnątrz pudła i wyszlifować nierówności oraz ostatecznie wykończyć drewno przed lakierowaniem. Na koniec wystarczy polakierować pudło na zabawki, a po wyschnięciu lakieru zabrać się do porządków w pokoju „karmiąc żarłocznego psa zabawkami”.

Skrzynia taka używana jest od ponad dwóch lat z bardzo dobrym skutkiem, gdyż zabawki mają swoje stałe miejsce, jednocześnie jest ona sama w sobie doskonałą zabawką – można w niej lub nią jeździć po całym domu.

Spis materiałów

Lp	Nazwa części	Materiał	Wymiary (mm)	Liczba szt.
1	Bok dłuższy	sklejka	10 x 270 x 480	2
2	Bok krótszy	sklejka	10 x 270 x 340	2
3	Dno	sklejka	12 x 320 x 460	1
4	Ucho	sklejka	4 x 90 x 130	2
5	Ogon	sklejka	6 x 140 x 395	1
6	Nos	sklejka	4 x 150 x 240	1
7	Oczy	sklejka	10 x 70 x 70	2
8	Łapy	sklejka	22 x 70 x 135	4
9	Rolki	twarde drewno	Ø 35 x 410	2
10	Wkręty	stal	handlowe	11

Marek Kolasa