

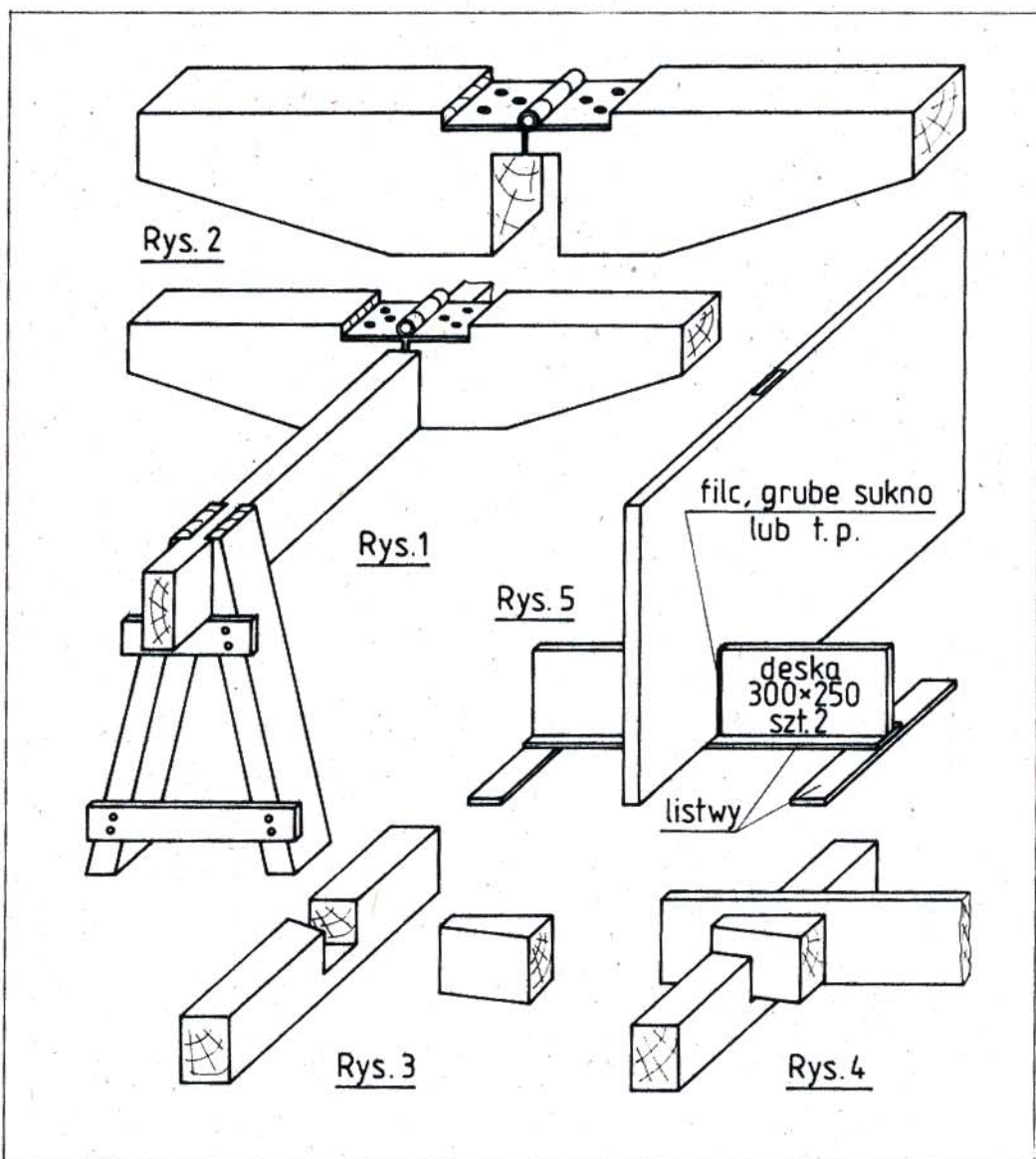
## STOJAKI DO PRAC DOMOWYCH

W domu i w altance na działce często trafiają się różnego rodzaju prace konserwacyjne: okien, drzwi, półek i wielu innych elementów drewnianych. Ale niektóre z tych prac trudno wykonać samemu, potrzebna jest pomoc drugiej osoby, najczęściej do przytrzymania obrabianego elementu. Nie zawsze na taką pomoc możemy liczyć, musimy wtedy radzić sobie sami.

W związku z tym przedstawimy Czytelnikom kilka praktycznych sposobów zaczerpniętych z węgierskiego miesięcznika „Ezer-mester”.

W wymienionych na początku pracach nieocenione usługi mogą oddać koziołki (ko-byłki). Jest to mało skomplikowany stojak wykonywany najczęściej z drewna, gdzie główną belkę stanowi gruba deska a nogi wykonane są z łat drewnianych.

Nie sposób wyliczyć tutaj wszystkich zastosowań takiego koziołka. Pomimo prosto-



ty można ten zakres możliwości jeszcze poszerzyć przez wykonanie dodatkowych, składanych poprzeczek.

Poprzeczki takie wykonuje się także z drewna w sposób pokazany na rys. 1 i 2. Zawiasy (łatwo kupić w sklepach z artykułami metalowymi) są przykręcone długimi wkrętami do drewna, do obu połówek. Jeżeli na działce potrzebujemy dużego stołu dla kilku osób, wystarczy na koziołku ułożyć dwie poprzeczki a na wierzch szeroką deskę i stół gotów. Poprzeczki mogą być także bardzo użyteczne dla wielu prac: stolarskich, malarskich itp. Złożenie poprzeczek polega na podniesieniu ich końców i zdjęciu ich z koziołka. W takim położeniu mogą być one przechowywane.

W innym przypadku, np. podczas obróbki boku deski, wystarczy na poczekaniu wykonać w drewnianej beleczce skośne wycięcie oraz do tego wycięcia dopasować odpowiedni klin.

Po zamocowaniu tej beleczki ściskami stolarskimi lub po przybiciu jej gwoździami do belki kobyłki, możemy w niej mocować w sposób wystarczająco pewny deskę (rys. 4).

Ale co mamy zrobić, gdy musimy w drzwiach poprawić zamek lub strugiem dopasować spazzone drzwi albo jeszcze coś innego?

Wystarczy wtedy do grubszej i odpowiednio szerszej deski zamocować dwa kawałki drewna równo ucięte w sposób pokazany na rys. 5, ażeby uzyskać odpowiedni stojak. W stojaku tym umieszczamy drzwi, które pewnie stoją i spokojnie możemy pozostawić je tak nawet na dłuższą chwilę bez obawy, że się przewrócą a przy tym bez potrzeby męczącego trzymania.

Aby zabezpieczyć drzwi przed porysowaniem lakieru, celowe jest oklejenie desek w miejscach pokazanych na rysunku filcem, grubym sukniem lub t.p.

To tylko niektóre ze sposobów, jakie mogą nam pomóc w wielu pracach domowych. Czytelnik wykonujący określone prace z pewnością znajdzie wiele innych pomysłów rozwiązań ułatwiających wykonanie tych prac.

**Stefan Zbudniewek**